

Planta Arquitectónica de Conjunto
Esc. 1:400



Nuevo acceso: construcción de canal para aguas lluvias, rampa peatonal con superficie antiderrapante y pasamanos, rotulación e iluminación.

Acceso Norte 02

Acceso Norte 01

Acceso Sur 01

Cancha 03 múltiple 540.00 M2
(Nueva cancha)

Cancha 02 niños +bike park
586.00 M2
(Nueva losa sobre cancha existente)

Cancha 01 múltiple 540.00 M2
(Nueva losa sobre cancha existente)

Baloncesto + Voleibol + futbol

Juegos tradicionales + usos múltiples +
marcajes de baloncesto, voleibol y futbol

Baloncesto + Voleibol + futbol

Escenario con cubierta (6x18 mts.)
+ 1.02 mts del nivel de la cancha 02

Est 01n

Kiosco 01

Kiosco 02

Est 02n

Estación central

Edificio Municipal

Actual espacio de la plaza artesanal,
la cual no esta sujeta a intervención.

Futura rampa peatonal: esta rampa se elaborará en
concreto integral aparente (en color rojo y gris
según diseño) siguiendo los niveles del terreno suelo
existente, también se deberá construir un bordillo
perimetral de concreto aparente.

Jardinera

Jardinera

Jardinera

Jardinera

paseo peatonal

calle

calle

Cancha 03: Se deberá construir desde el muro de colindancia (actualmente canal para aguas lluvias y acera) con el retranqueo de la cancha se ganará 2.10 metros de espacio en lado oeste, que servirán para hacer más ancha la rampa que viene del Acceso 01 norte.

Graderías: Se deberán reconstruir totalmente, mejorando las dimensiones (ancho, altura) y la capacidad general para los usuarios.

Paseo peatonal: Se deberán resanar las superficies de piedra existente (limpieza y partes dañadas por hundimientos), también se deberá construir un bordillo perimetral de concreto aparente.

Nueva rampa peatonal: esta rampa se elaborará en concreto integral aparente (en color rojo y gris según diseño) siguiendo los niveles del terreno suelo existente, también se deberá construir un bordillo perimetral de concreto aparente.

Paseo de los monumentos: reubicación de los monumentos y placas existentes, se deberán construir bases de soporte y dotar de iluminación y rotulación informativa a los mismos.

Nuevo acceso: construcción de rampa peatonal con superficie antiderrapante y pasamanos, rotulación e iluminación.

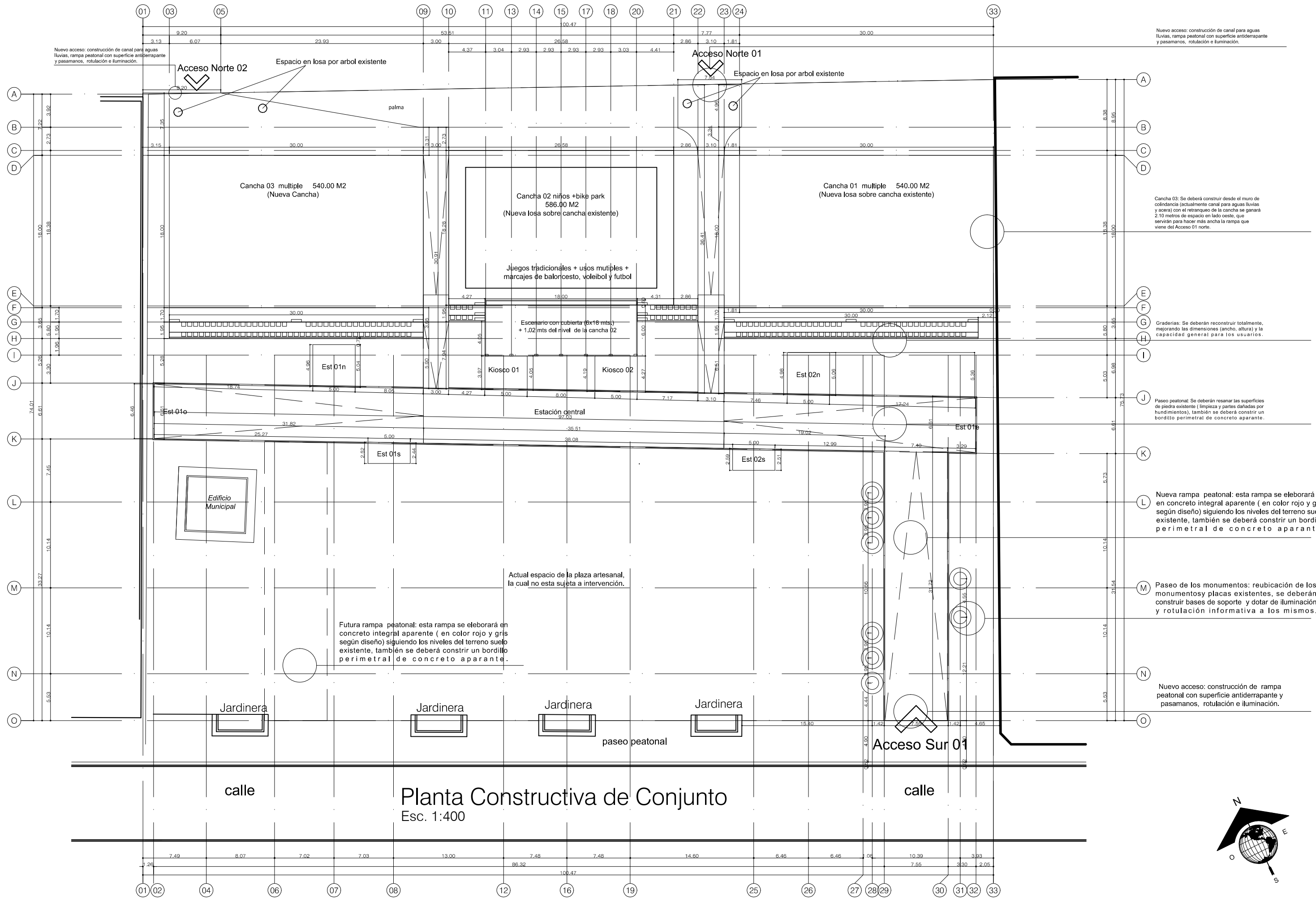


Proyecto: Recuperación de canchas publicas Monumento a la Madre, Santa Rosa de Copán, Honduras.

Diseño: Oficina Técnica del Centro Histórico, Municipalidad de Santa Rosa de Copán

Hoja N°: 01 / 20

Contenido: Planta Arquitectónica del Conjunto



Planta Constructiva de Conjunto
Esc. 1:400



Nuevo acceso: construcción de canal para aguas lluvias, rampa peatonal con superficie antiderrapante y pasamanos, rotulación e iluminación.

Acceso Norte 02

Acceso Norte 01

Acceso Sur 01

Edificio Municipal

Jardinera

Jardinera

Jardinera

Jardinera

calle

calle

Cancha 03: Se deberá construir desde el muro de colindancia (actualmente canal para aguas lluvias y acera) con el retranqueo de la cancha se ganará 2.10 metros de espacio en lado oeste, que servirán para hacer más ancha la rampa que viene del Acceso 01 norte.

Graderías: Se deberán reconstruir totalmente, mejorando las dimensiones (ancho, altura) y la capacidad general para los usuarios.

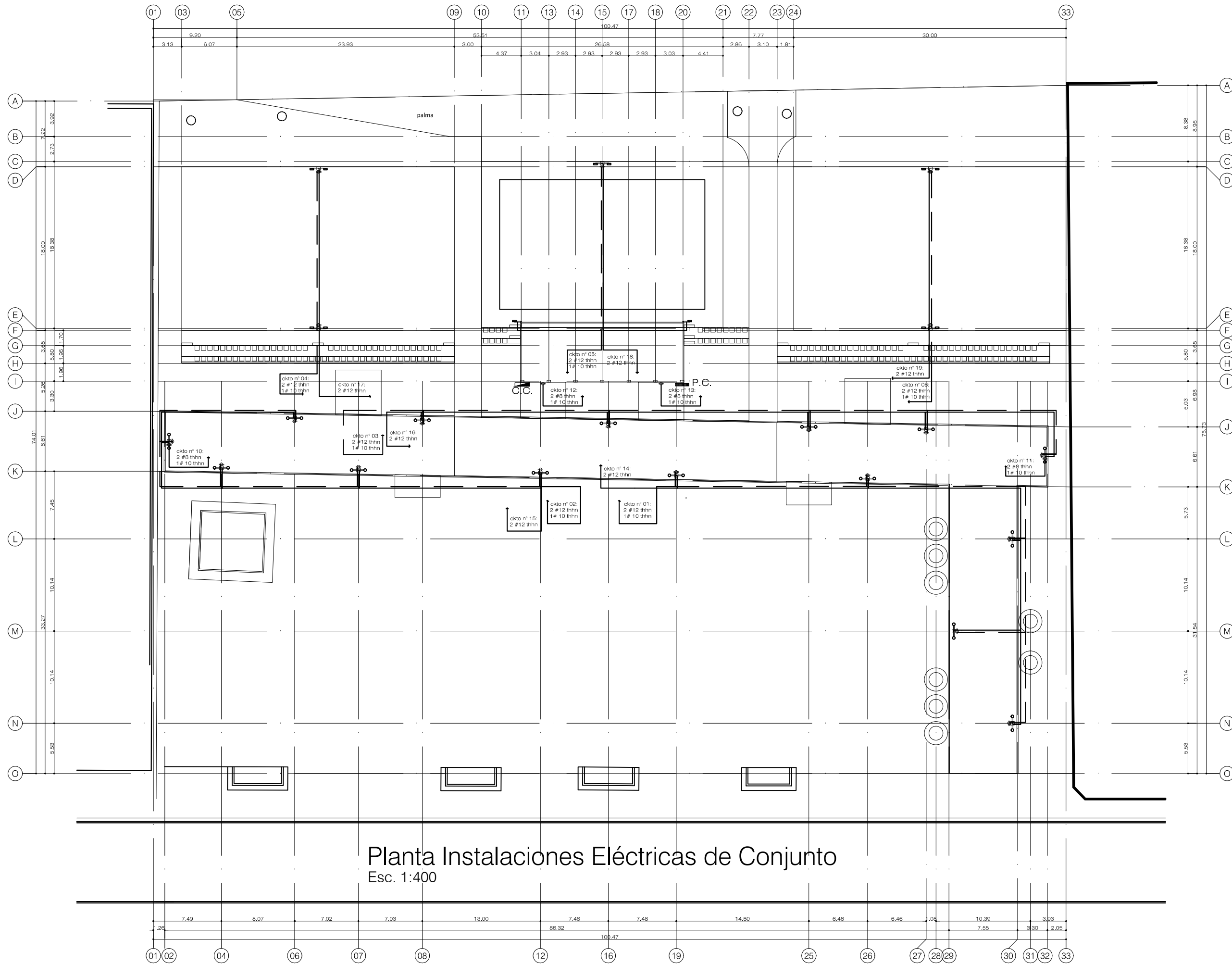
Paseo peatonal: Se deberán resanar las superficies de piedra existente (limpieza y partes dañadas por hundimientos), también se deberá construir un bordillo perimetral de concreto aparente.

Nueva rampa peatonal: esta rampa se elaborará en concreto integral aparente (en color rojo y gris según diseño) siguiendo los niveles del terreno suelo existente, también se deberá construir un bordillo perimetral de concreto aparente.

Paseo de los monumentos: reubicación de los monumentos y placas existentes, se deberán construir bases de soporte y dotar de iluminación y rotulación informativa a los mismos.

Nuevo acceso: construcción de rampa peatonal con superficie antiderrapante y pasamanos, rotulación e iluminación.





Simbología | Inst. electricas

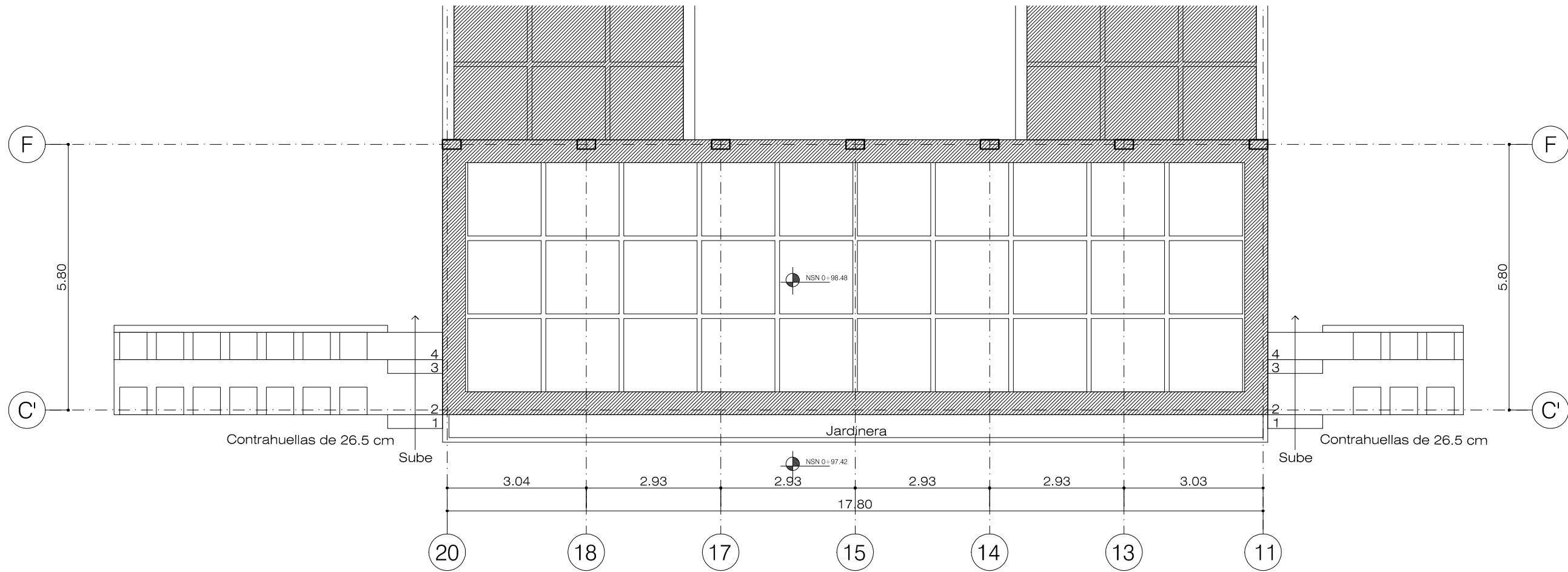
- Red energía eléctrica para luminarias
- Reflectores
- Faroles
- Red energía eléctrica para tomacorrientes
- Tomacorriente para interperie
- Centro de Carga
- Panel de Control de Interruptores

Todas las luminarias serán manipuladas desde el panel de control de interruptores.

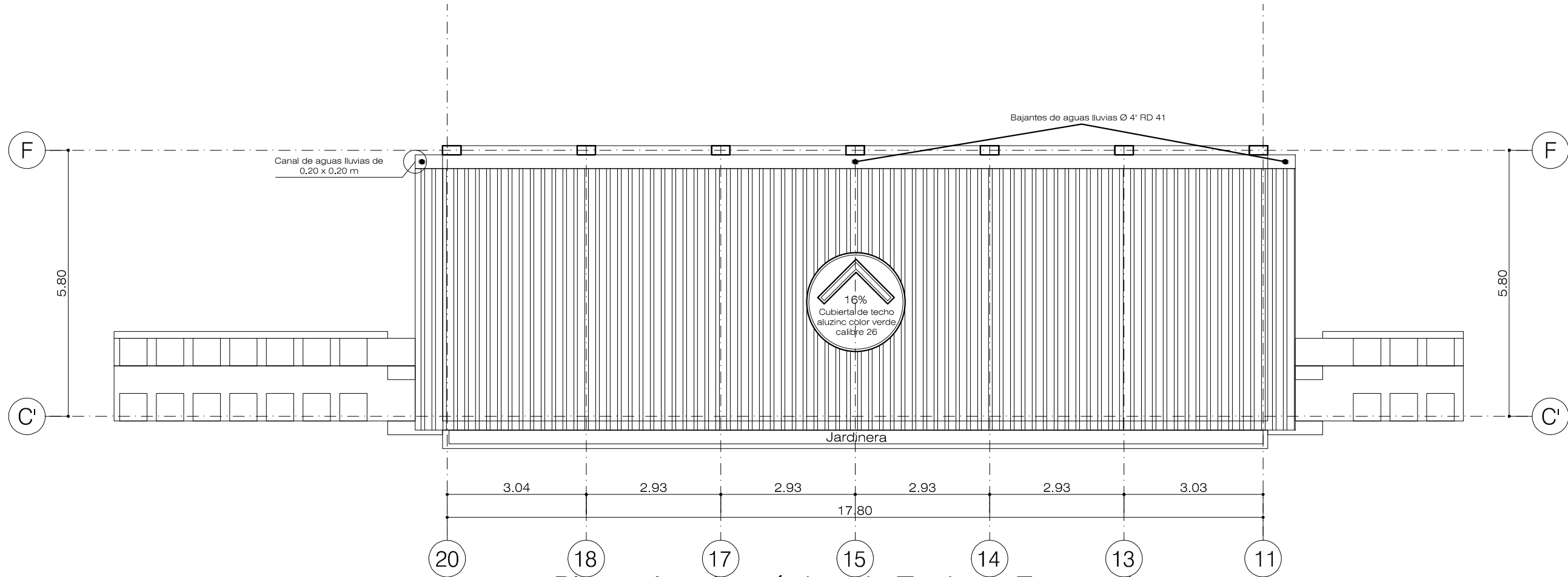
Planta Instalaciones Eléctricas de Conjunto

Esc. 1:400

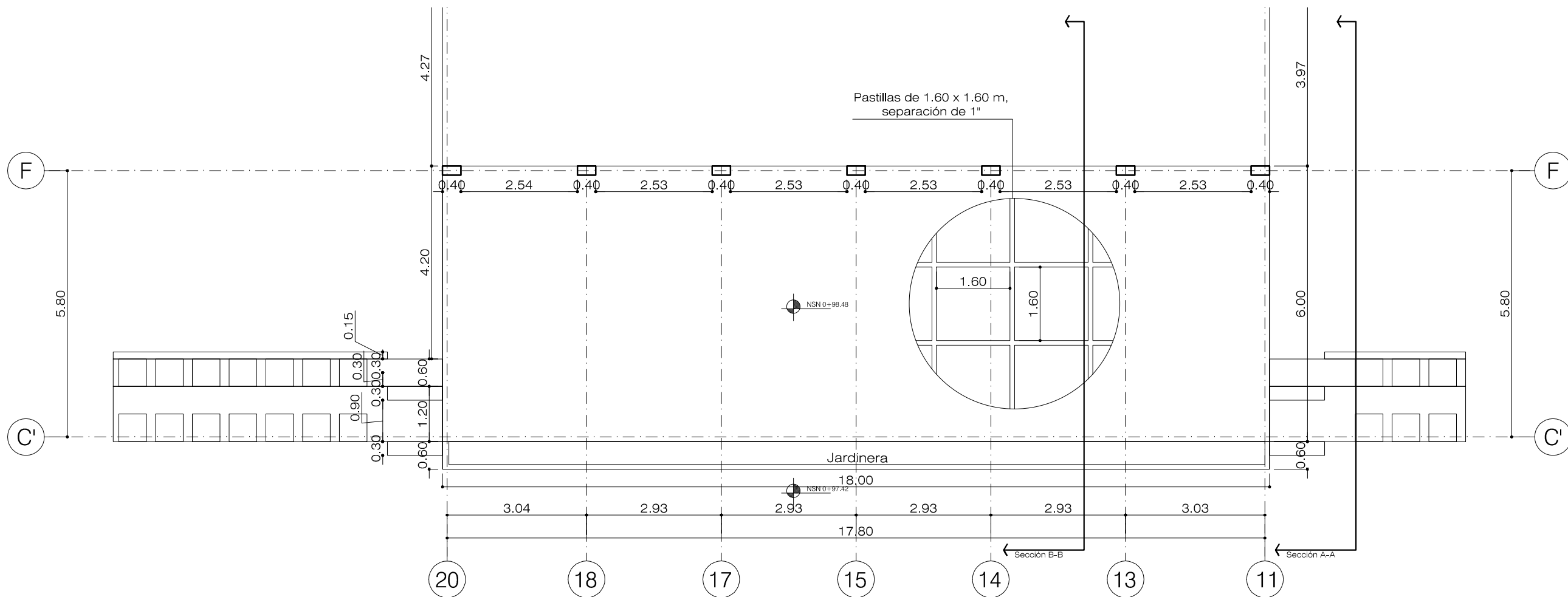




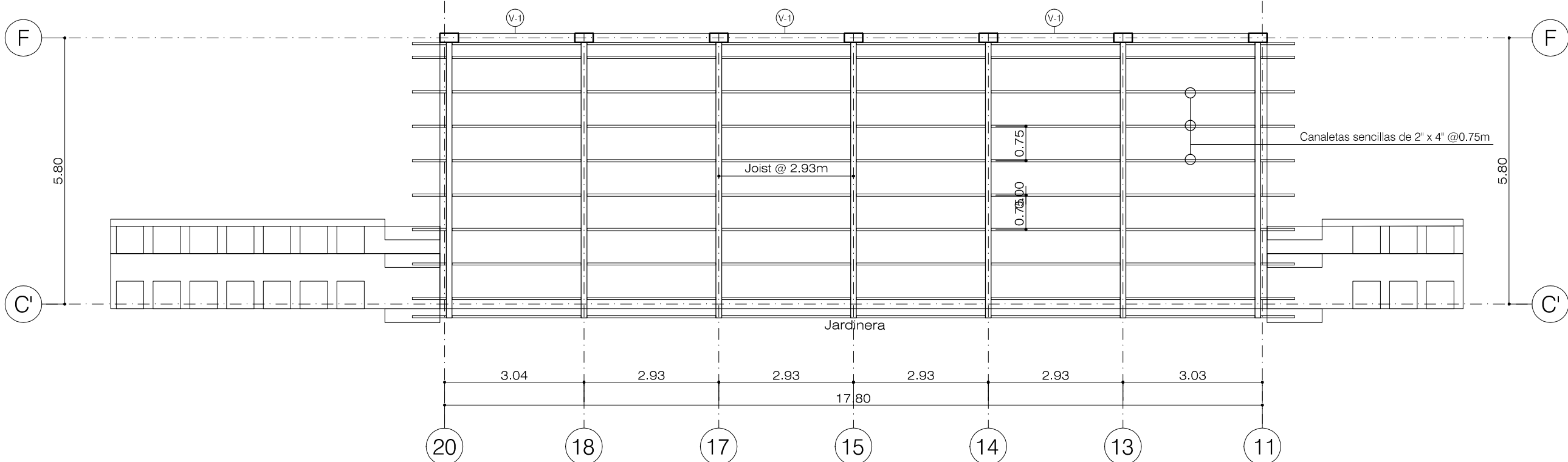
Planta Arquitectónica de Escenario



Planta Arquitectónica de Techos, Escenario

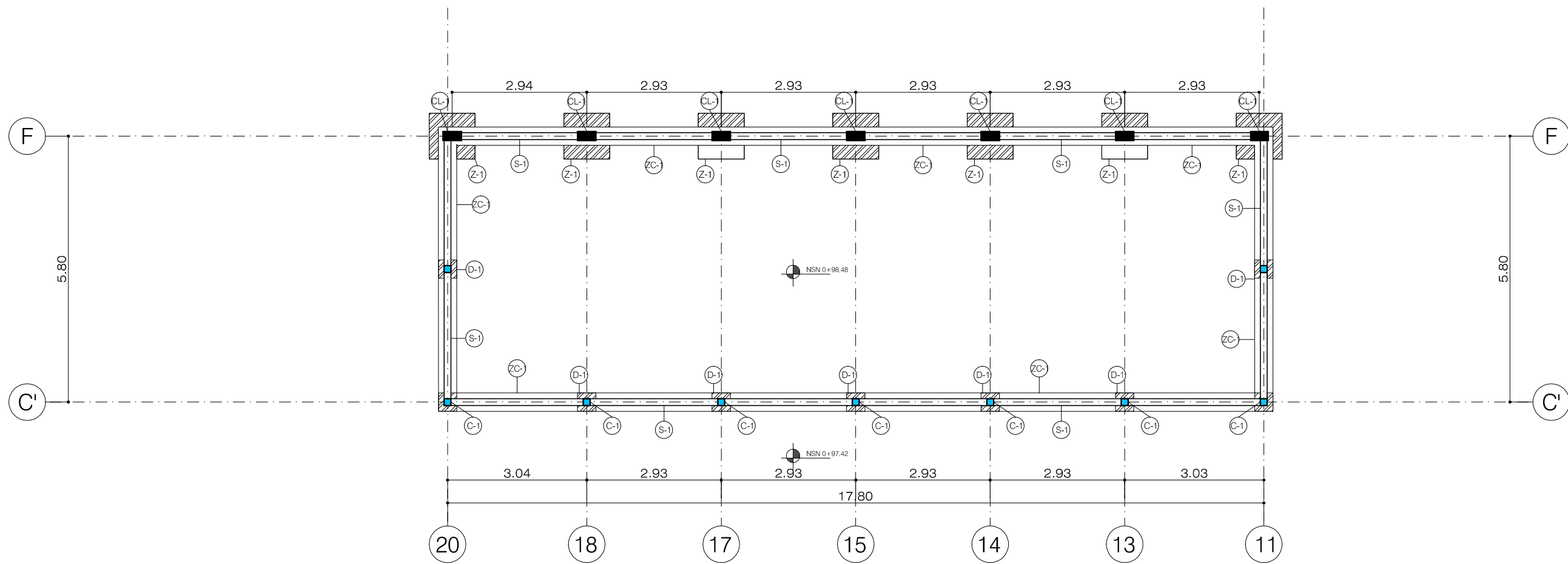


Planta Constructiva de Escenario



Planta Estructural de Techos, Escenario

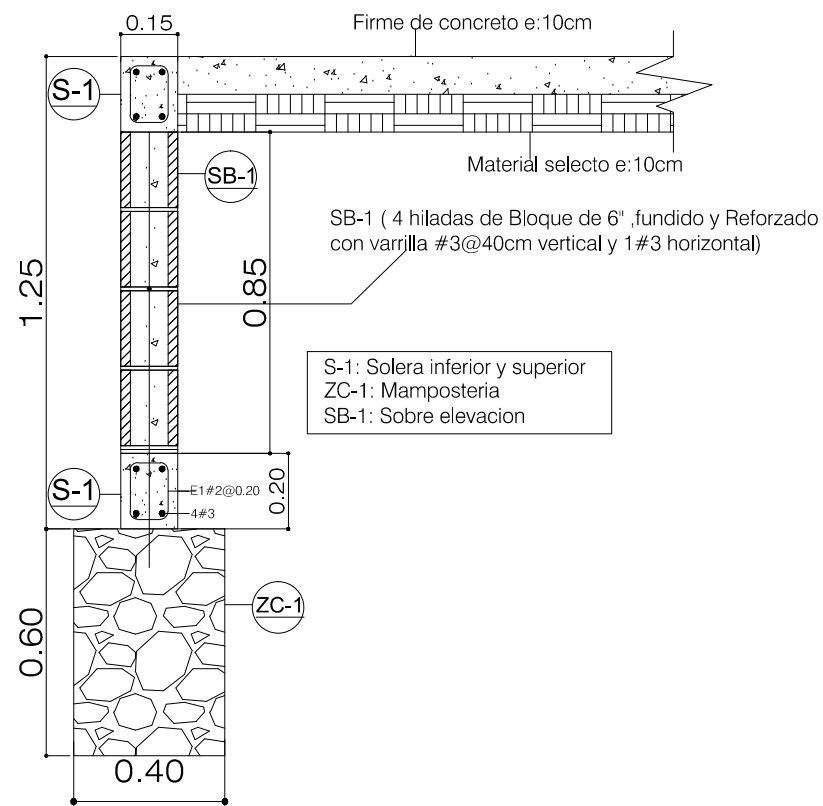




Planta de Cimentación, Escenario

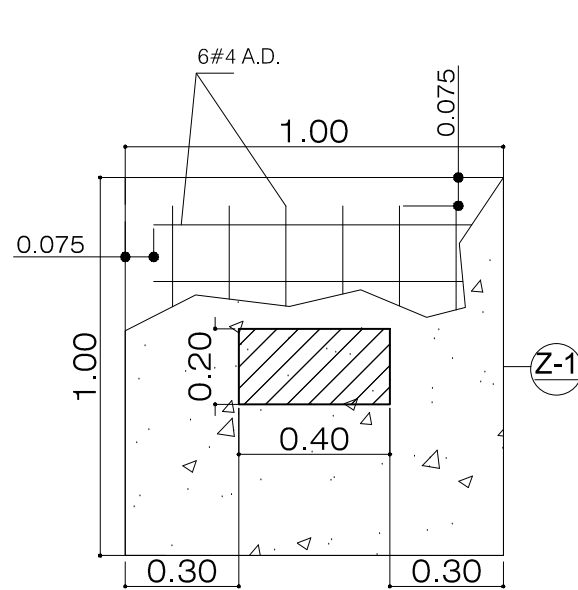
Detalles de cimentación en escenario

Esc. 1:20



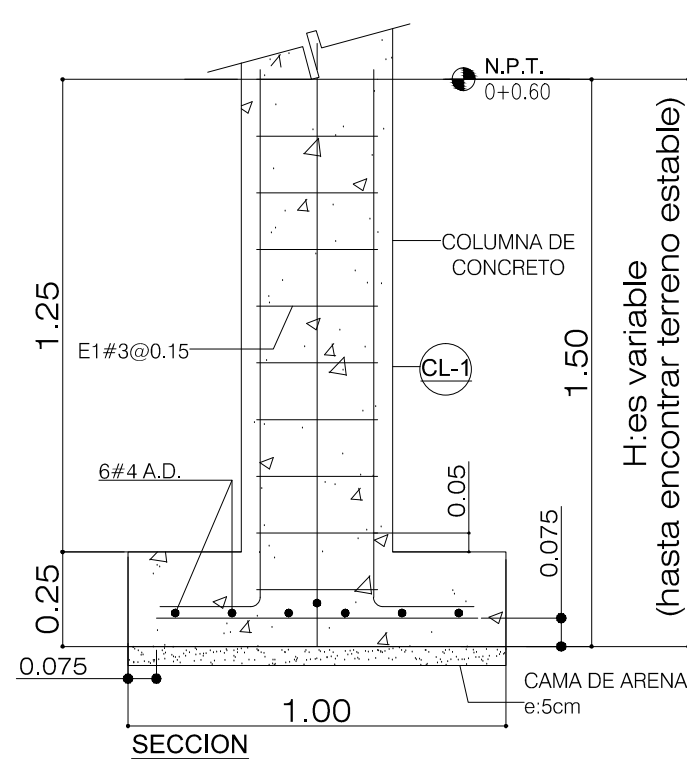
Detalles de zapata aislada y columna en escenario

Esc. 1:20

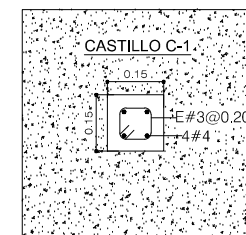
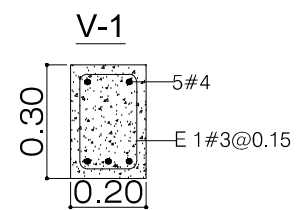
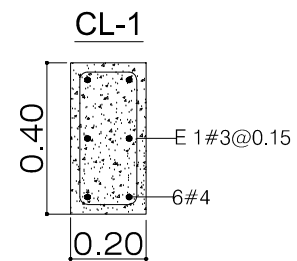


PLANTA

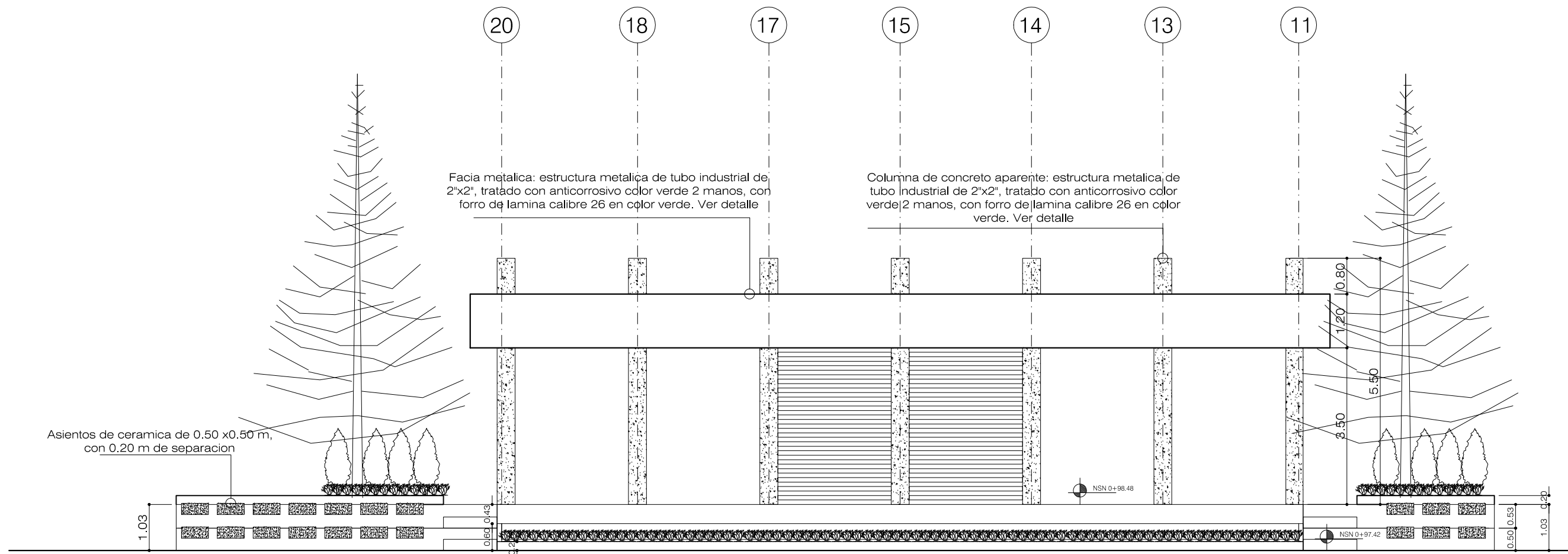
CL-1: Columna
Z-1: Zapata aislada



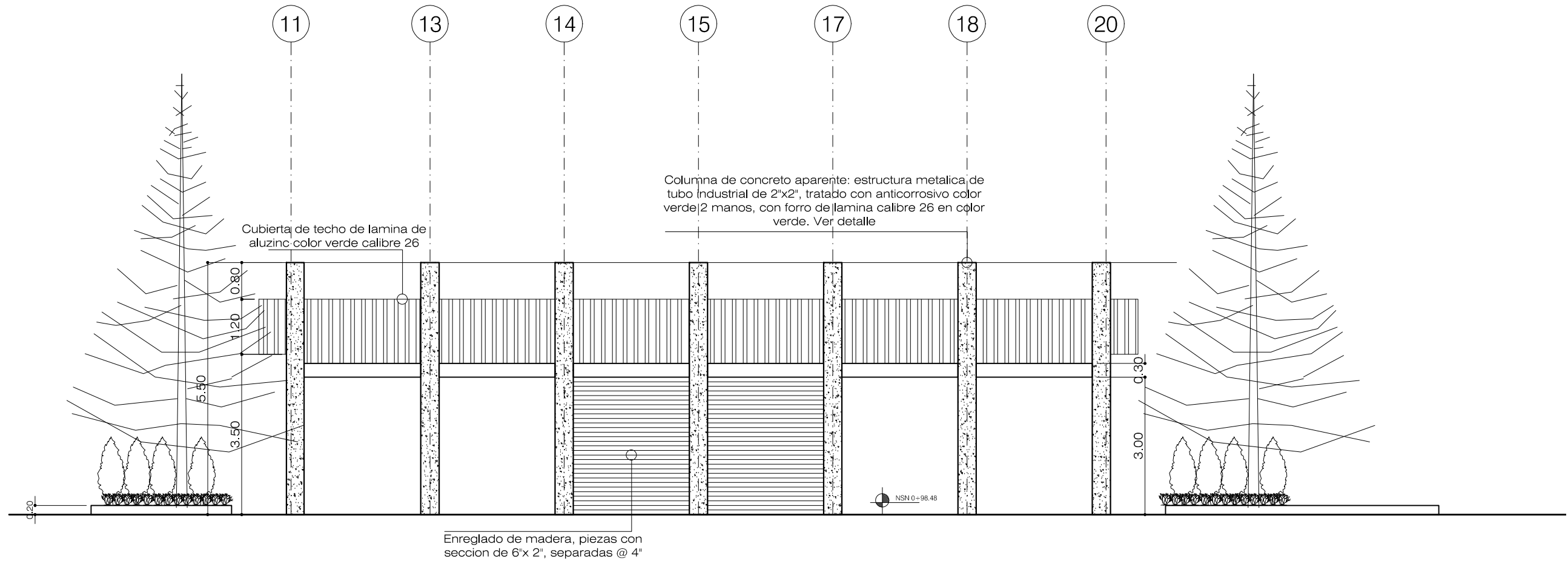
SECCION



DADO DE CONCRETO D-1

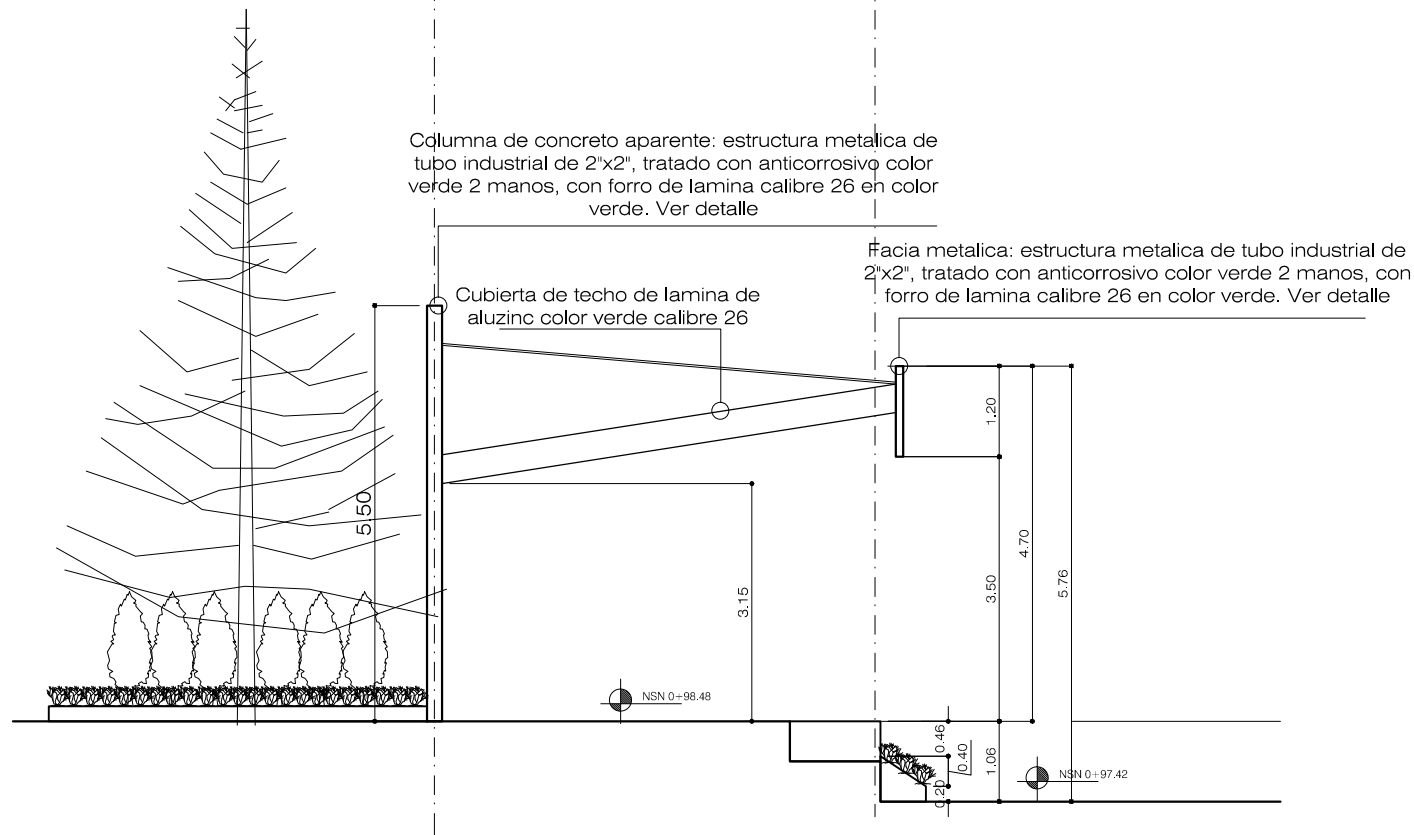


Elevación Norte

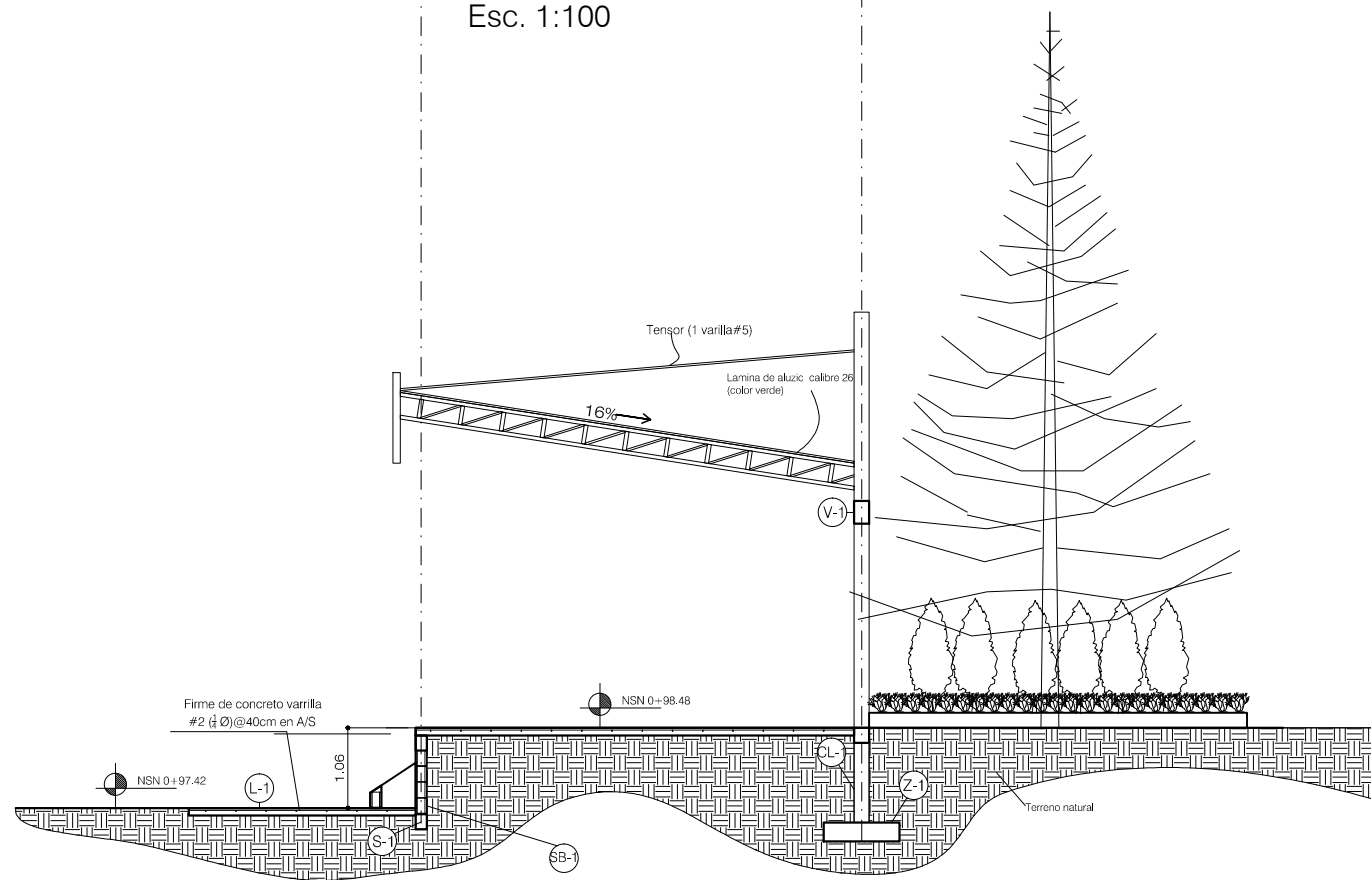


Elevación Sur

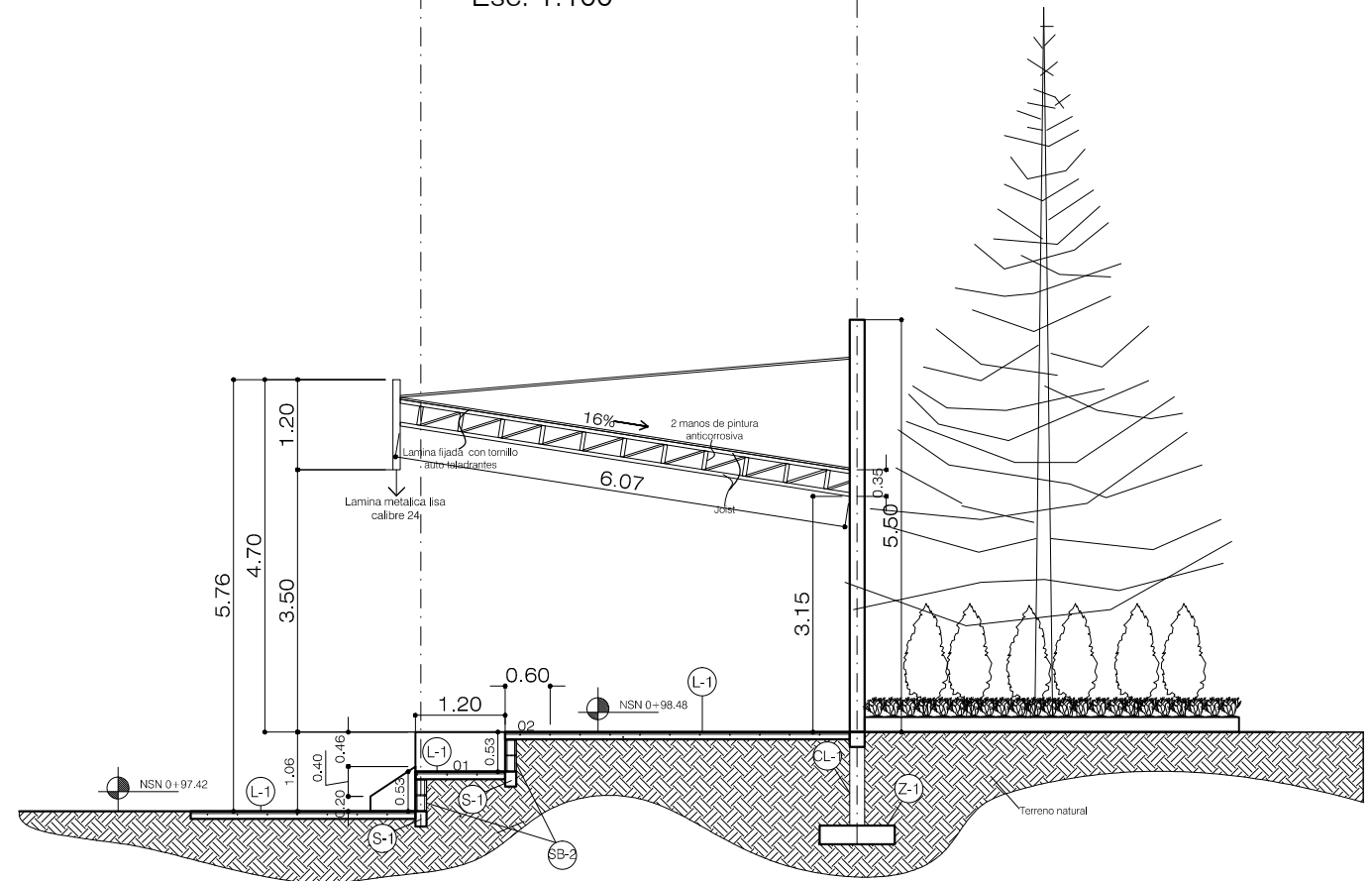
F Elevacion Este C'
Esc. 1:100



C' Sección B - B F
Esc. 1:100

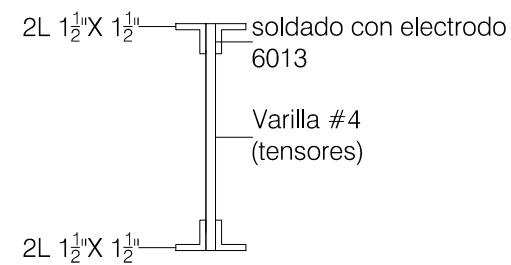


C' Sección A - A F
Esc. 1:100



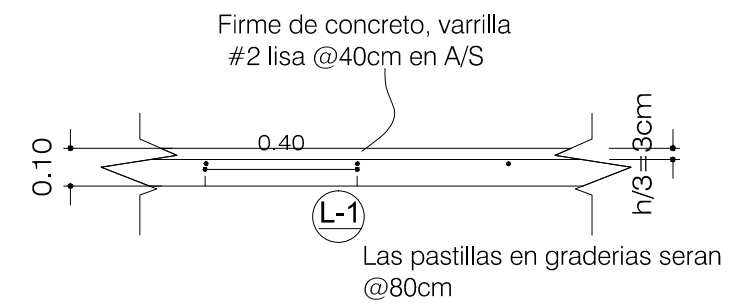
Detalles de firme en ecenario y graderias

Esc. 1:10



Detalles de firme en ecenario y graderias

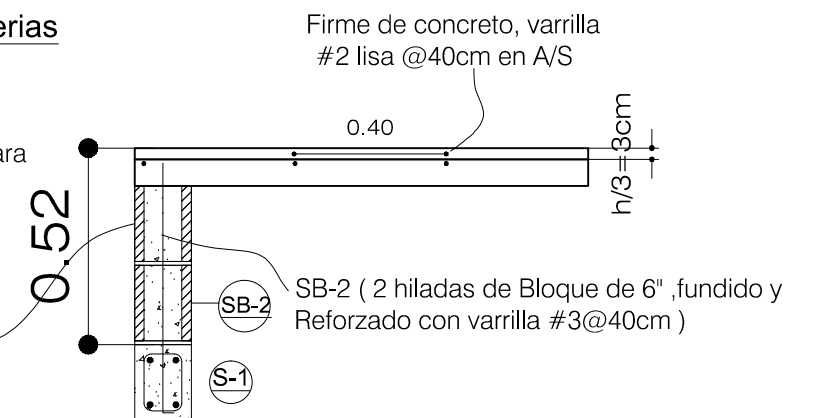
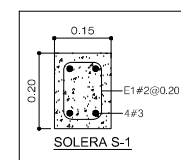
Esc. 1:20

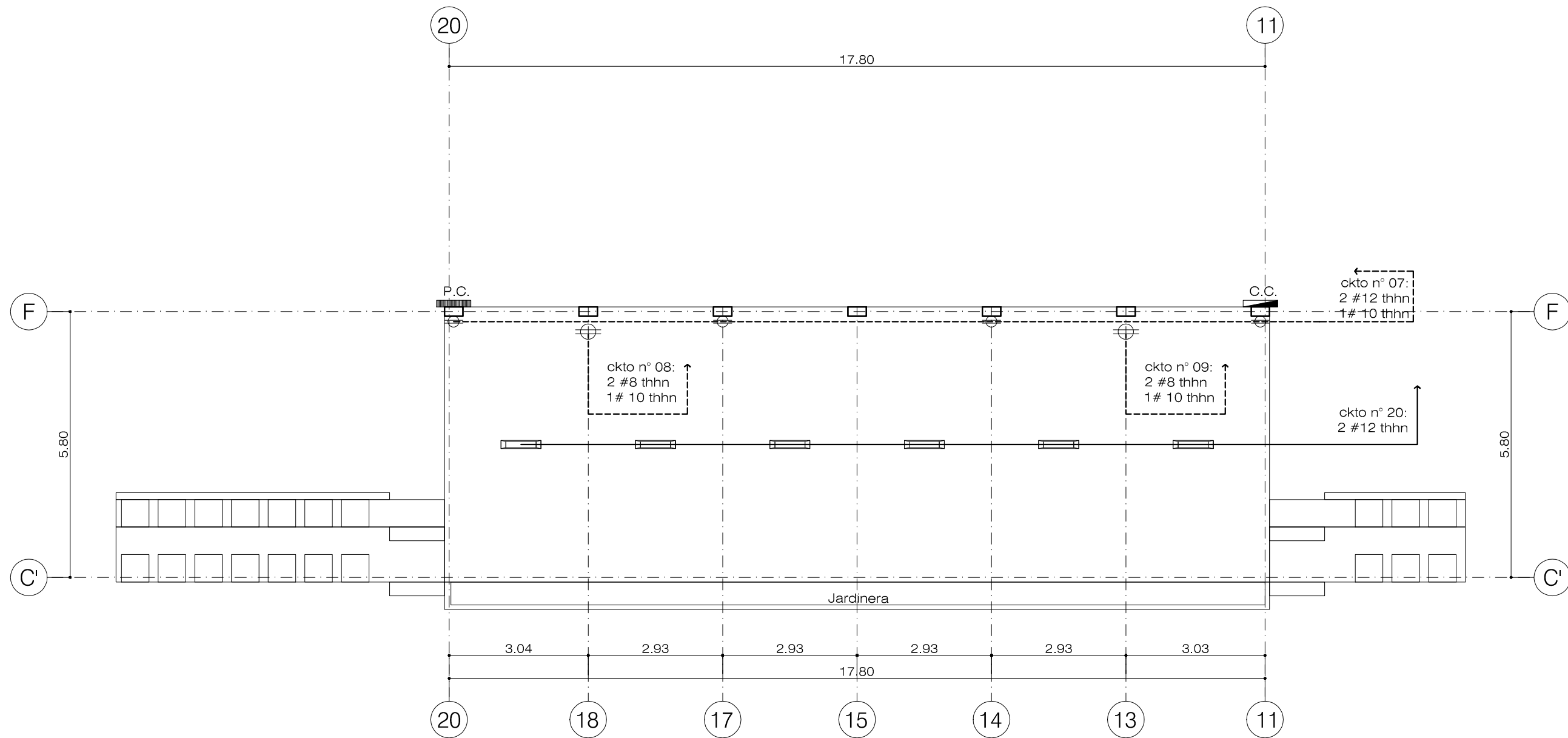


Detalles sobre elevacion en graderias

Esc. 1:20

Repello y confiteado en las caras visibles de la pared, Como acabado final se aplicara pintura "latex" (color cafe tabaco).

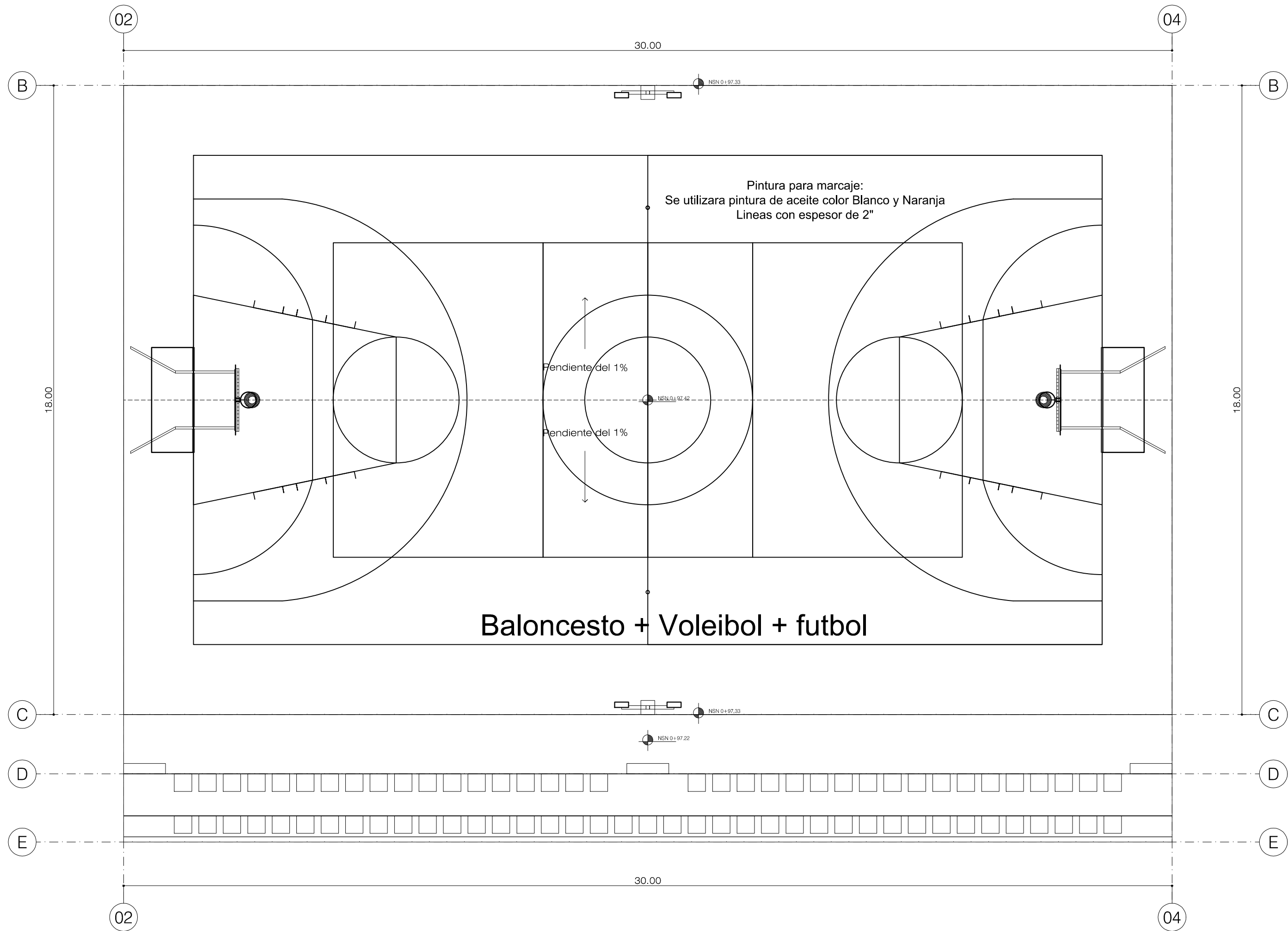


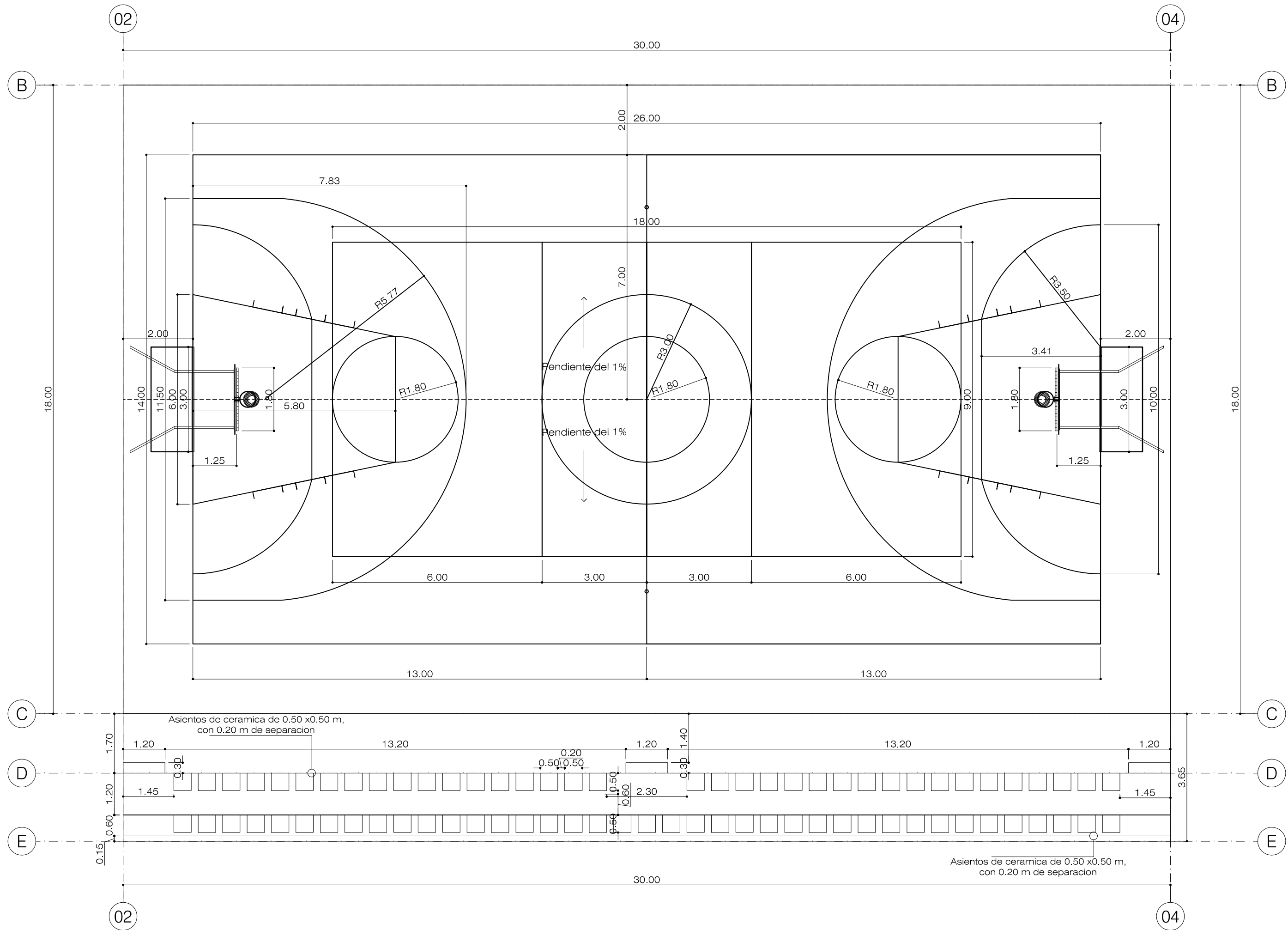


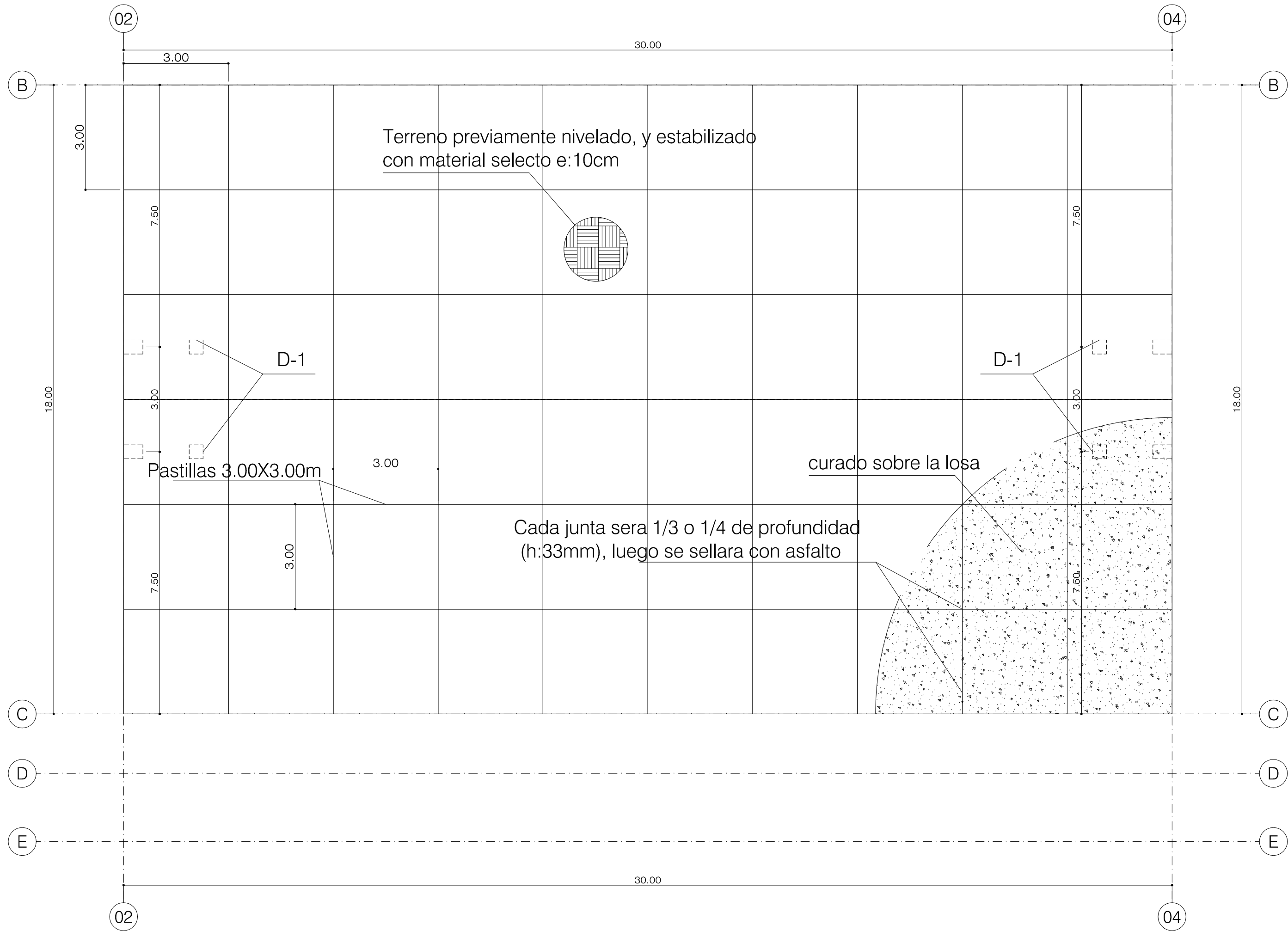
Planta de Instalaciones Eléctricas, Escenario

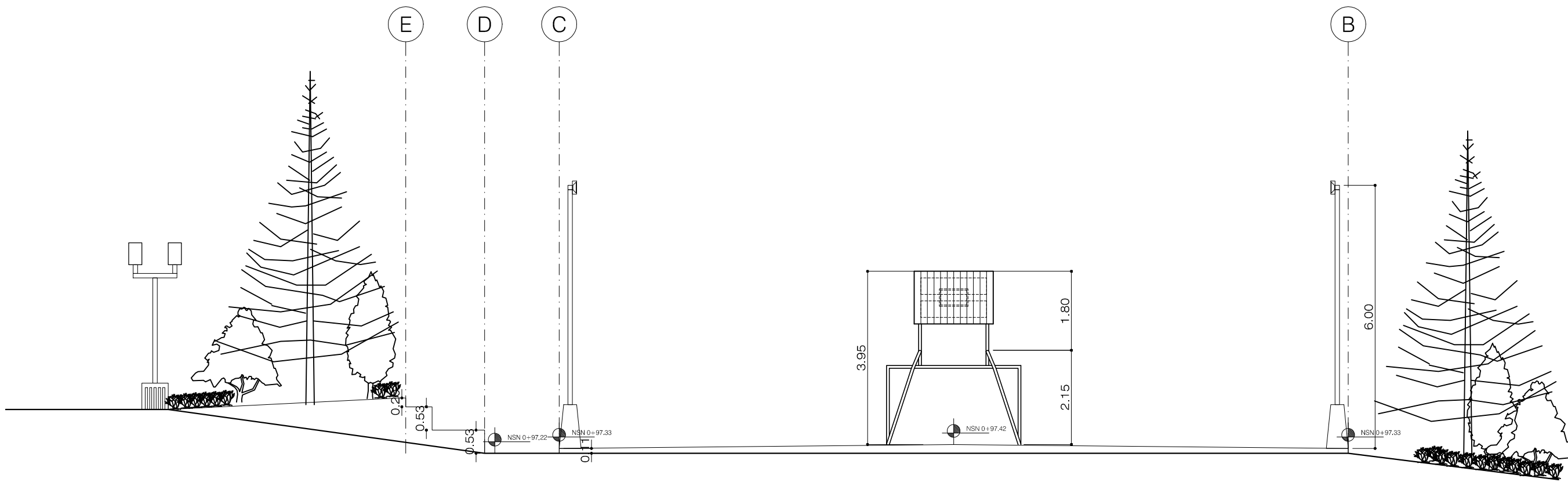
Simbología | Inst. electricas

Red energía eléctrica para luminarias	
Lampara fluorescente de techo de 2 x 2'	
Red energía eléctrica para tomacorrientes	
Tomacorriente para interperie	
Centro de Carga	
Panel de Control de Interruptores	

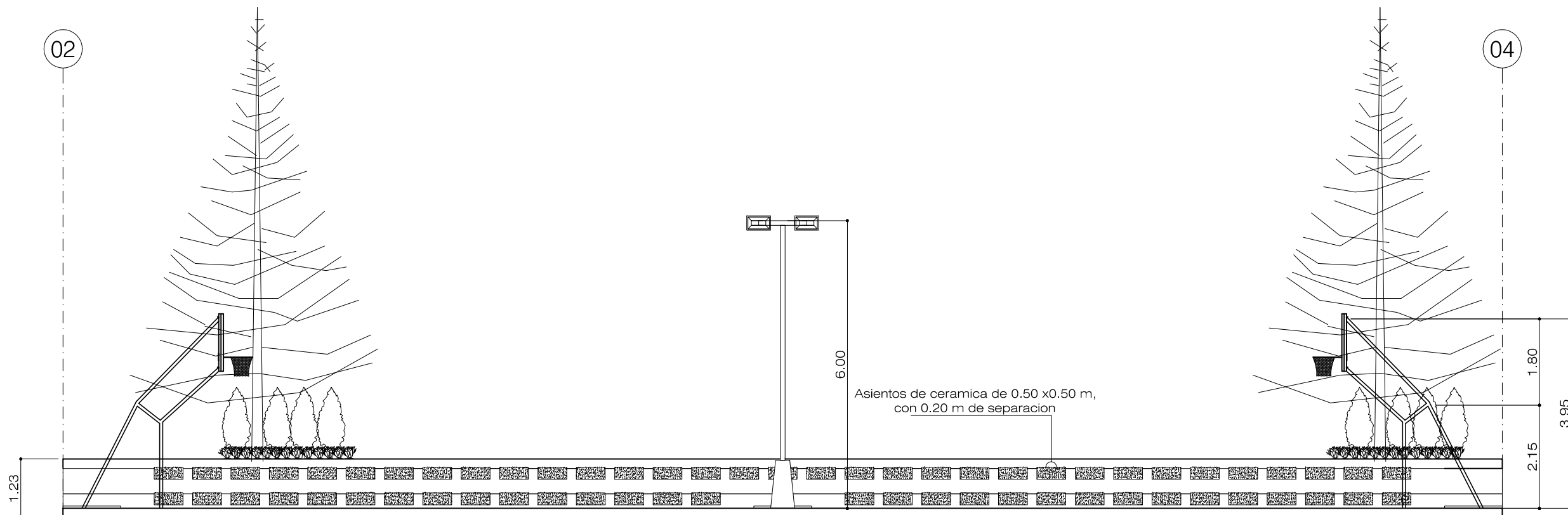








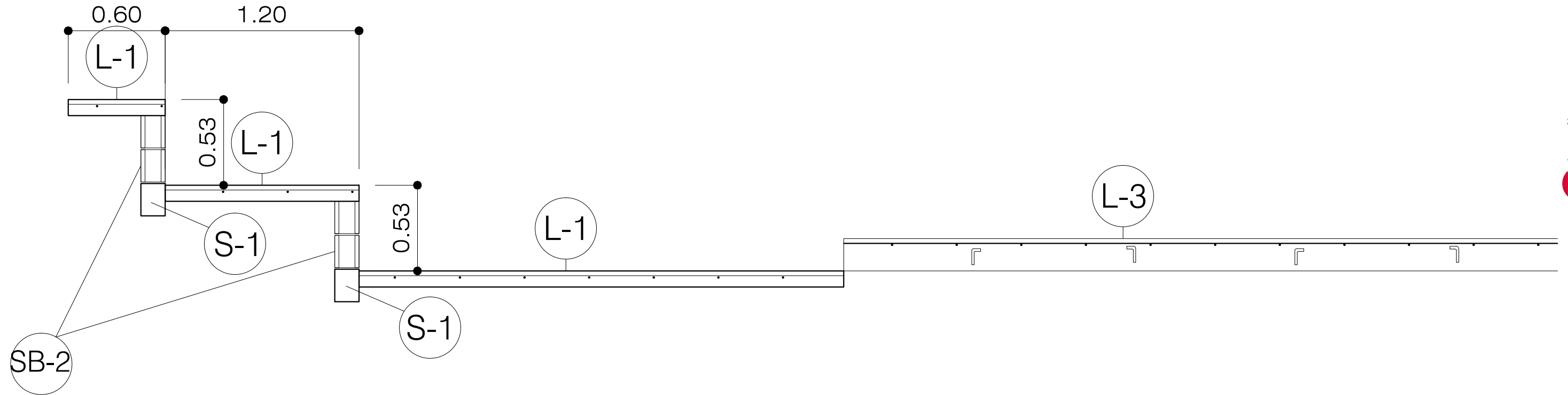
Elevacion Este de Graderia y Cancha 03



Elevacion Norte de Graderoa y Cancha 03

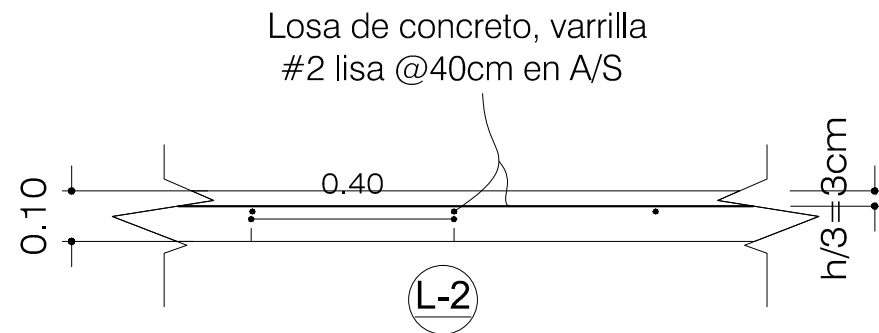
Seccion de graderia y cancha 01

Esc. 1:25



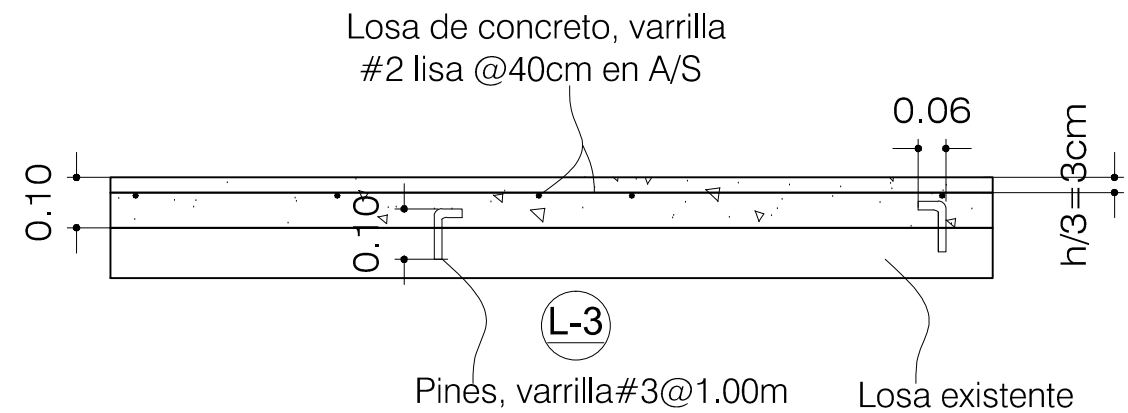
Detalles de losa en canchas

Esc. 1:15



Detalles de losa en canchas existentes

Esc. 1:15

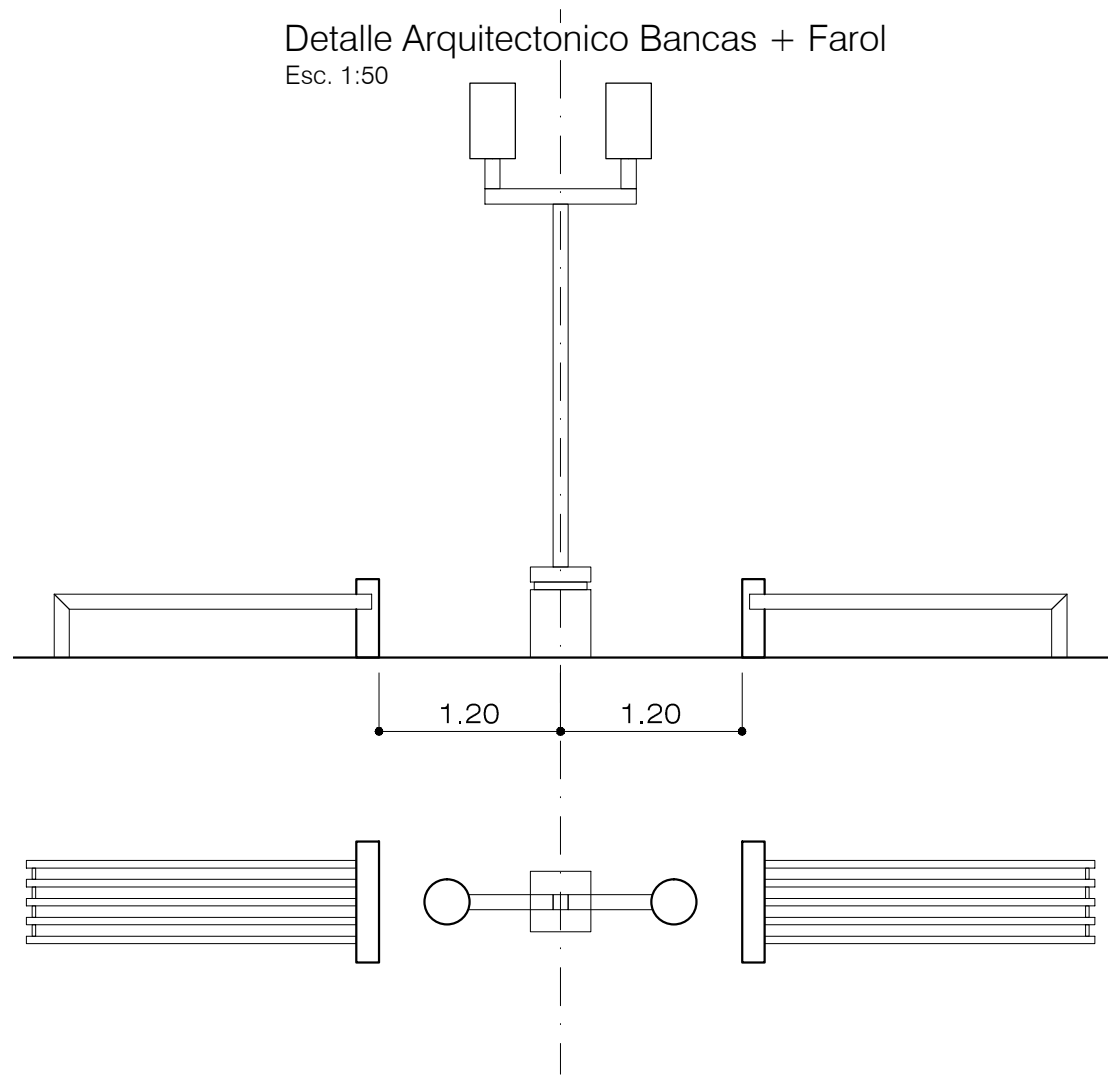


El curado de Losa sera por medio de rociaduras frecuentes de agua en la superficie cubierta con aserrín.El agua para curado del hormigón debe ser limpia.

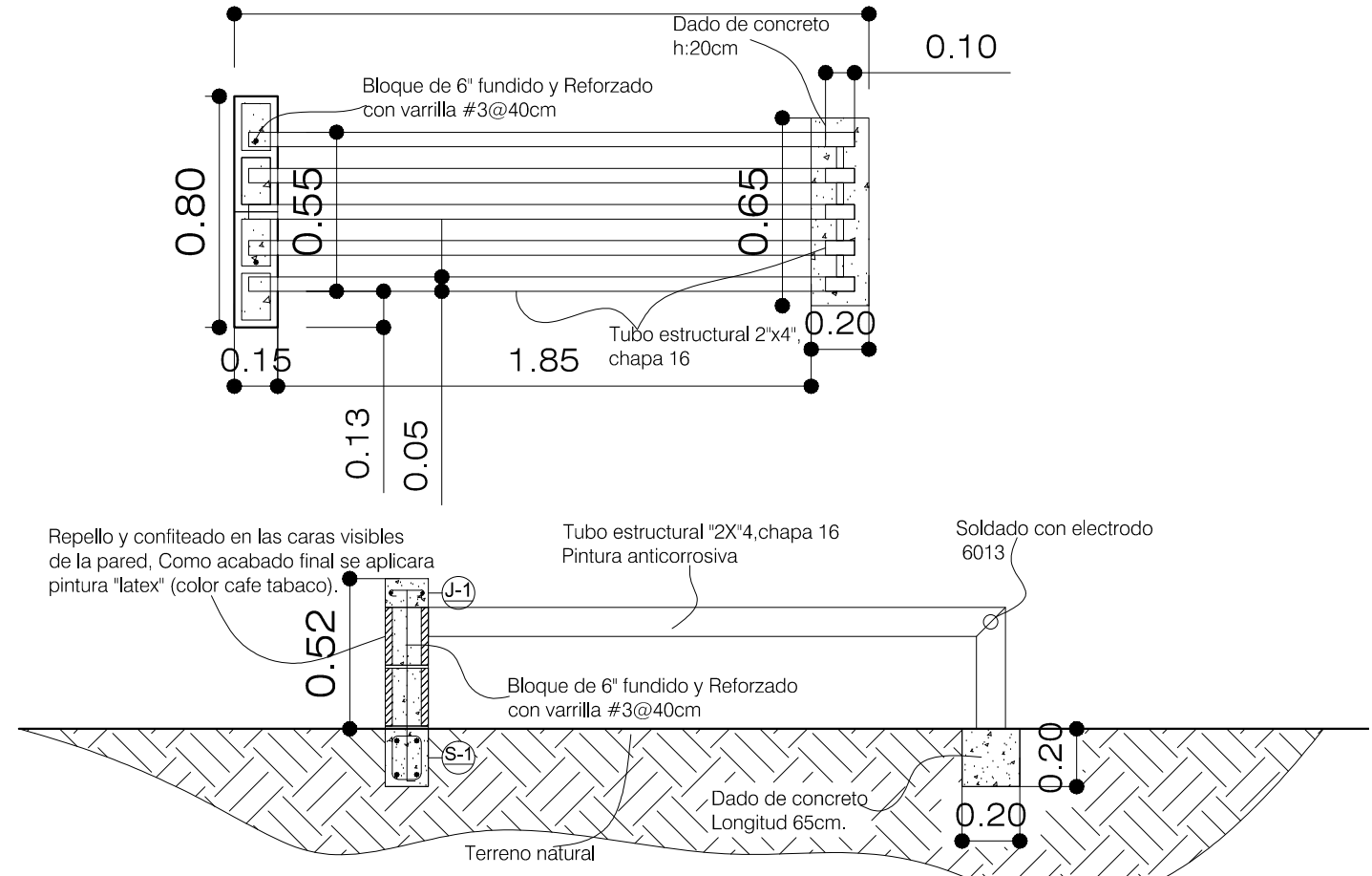
El procedimiento de curado será:

- 1) Después de fraguado del concreto se colocará aserrín húmedo en toda la superficie fundida.
- 2) Un peón se encargará por un período de 7 días de rociar la superficie con agua para mantener su condición húmeda.

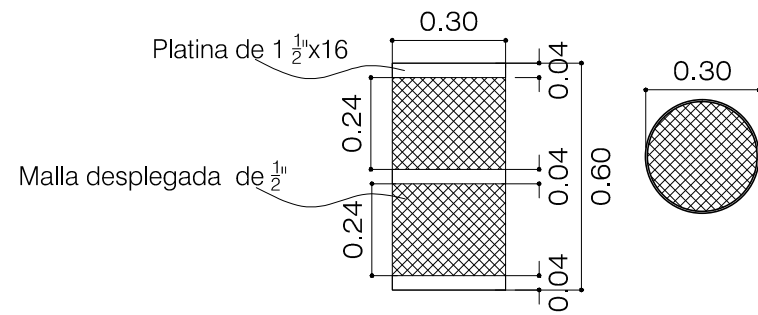
Detalle Arquitectónico Bancas + Farol
Esc. 1:50



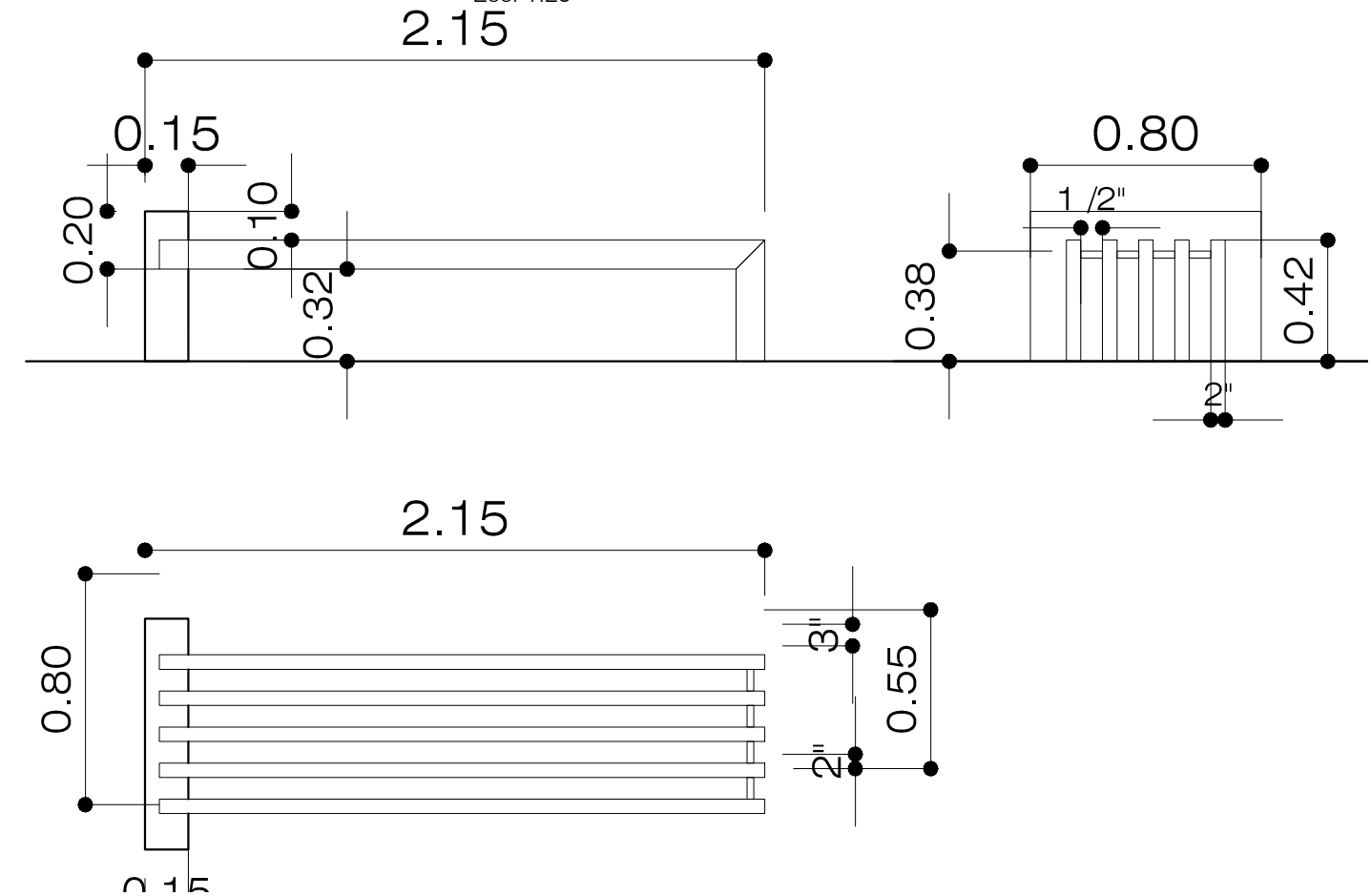
Detalle estructural Bancas
Esc. 1:25



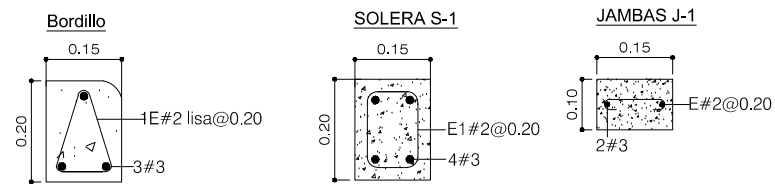
Detalle estructural Basureros
Esc. 1:20



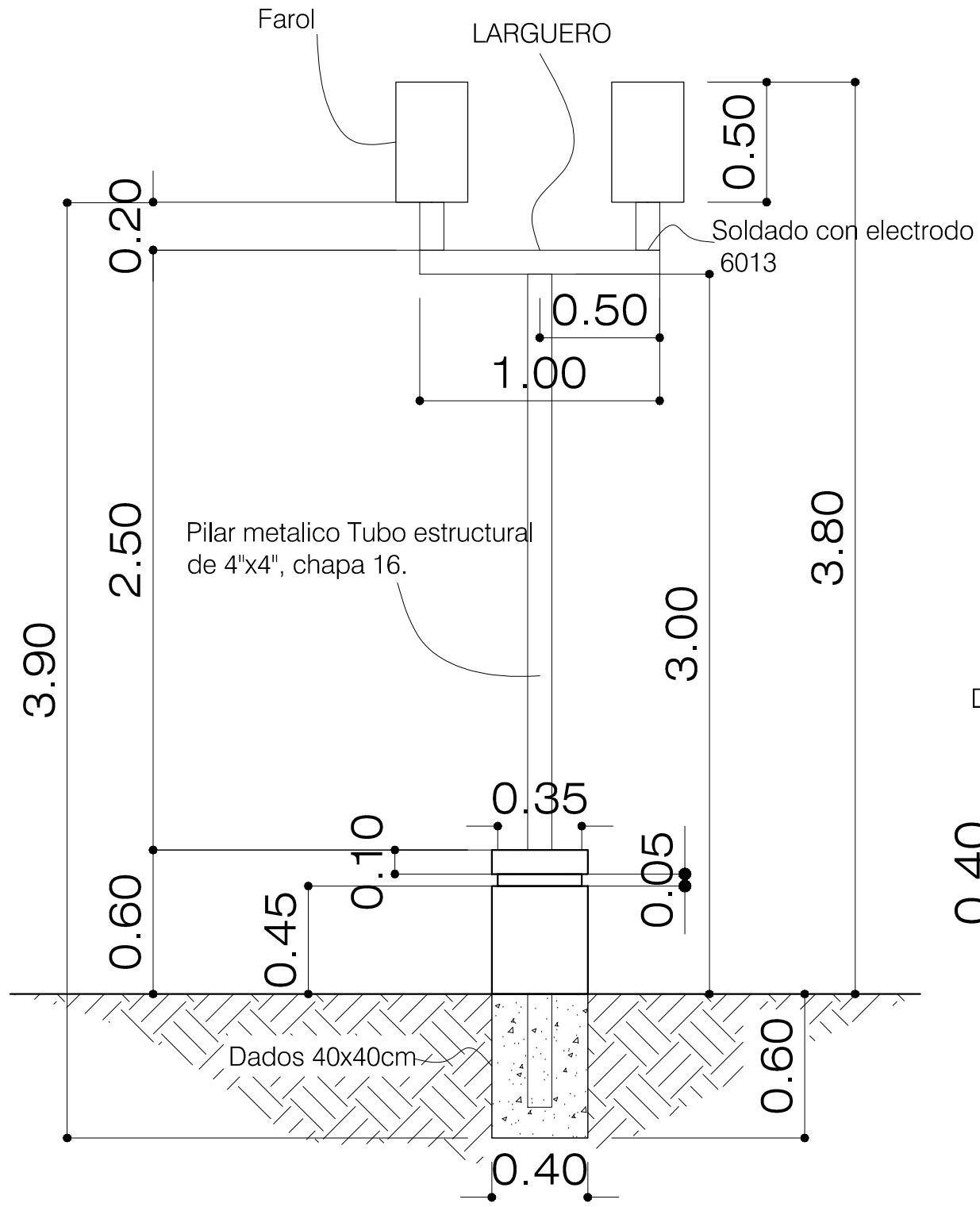
Detalle Constructivo Bancas
Esc. 1:25



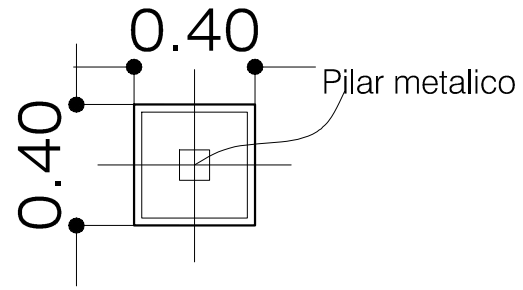
Secciones de Soleras, Jambas y Bordillos
Esc. 1:15



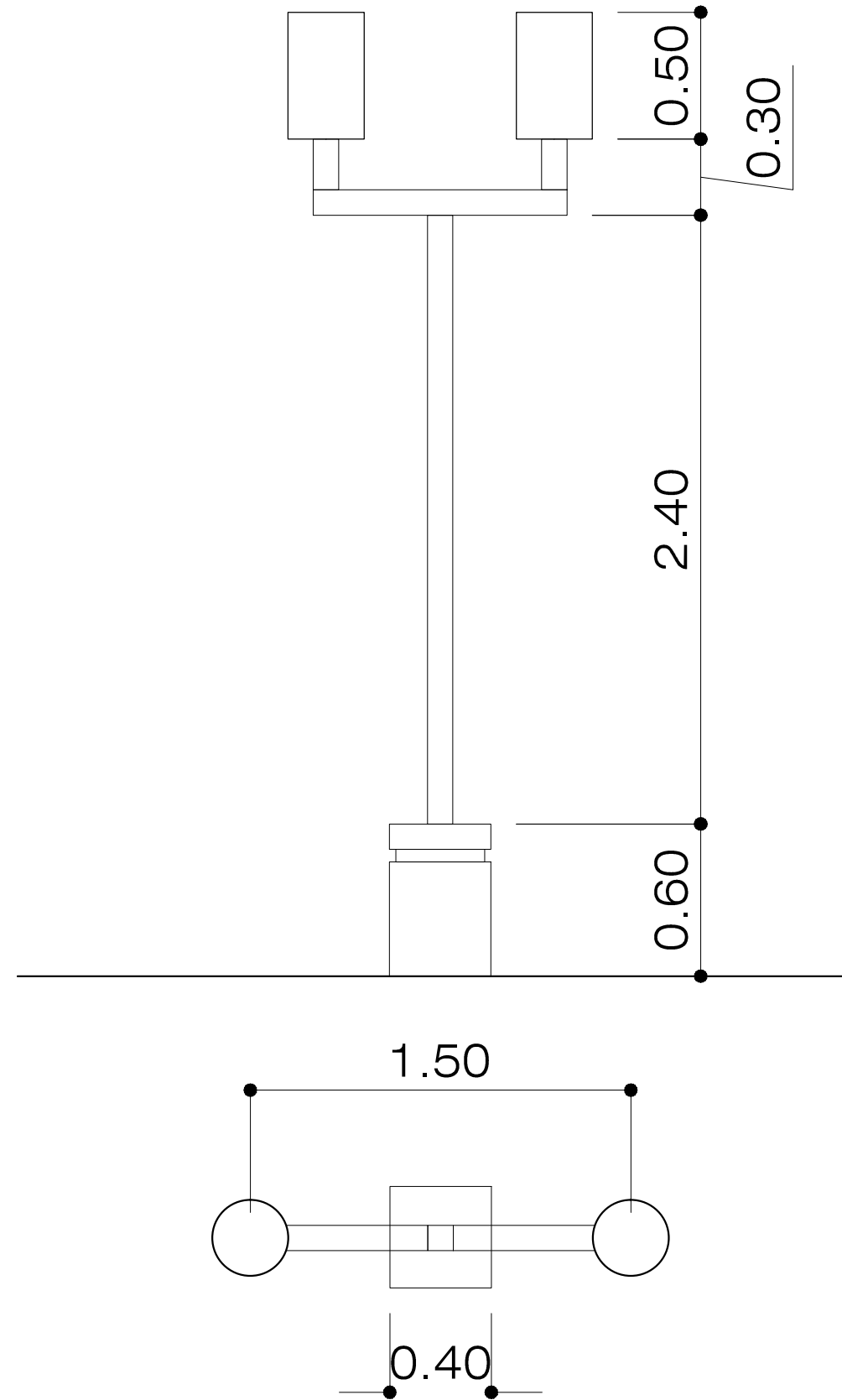
Detalle estructural Faroles
Esc. 1:25

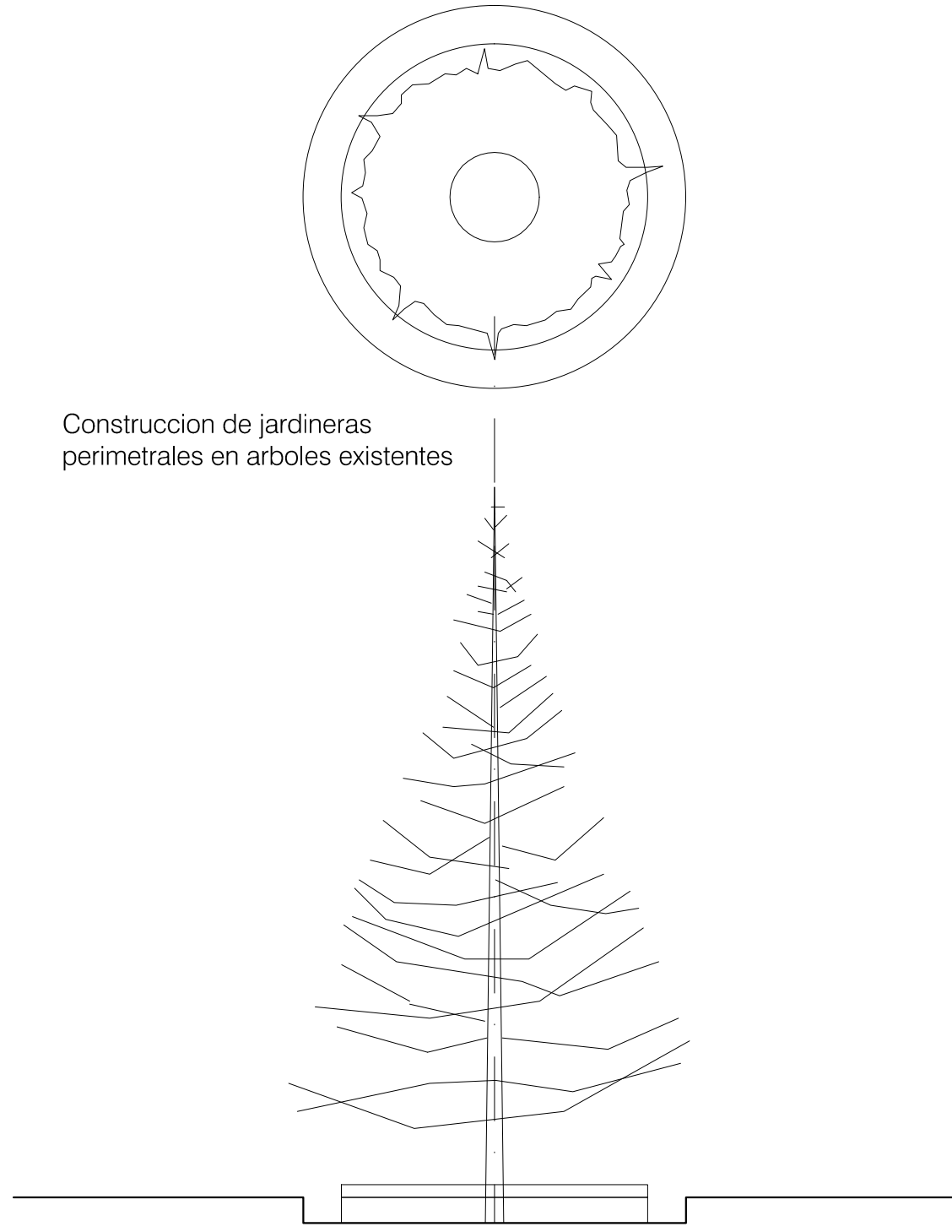


DADO EN FAROLES



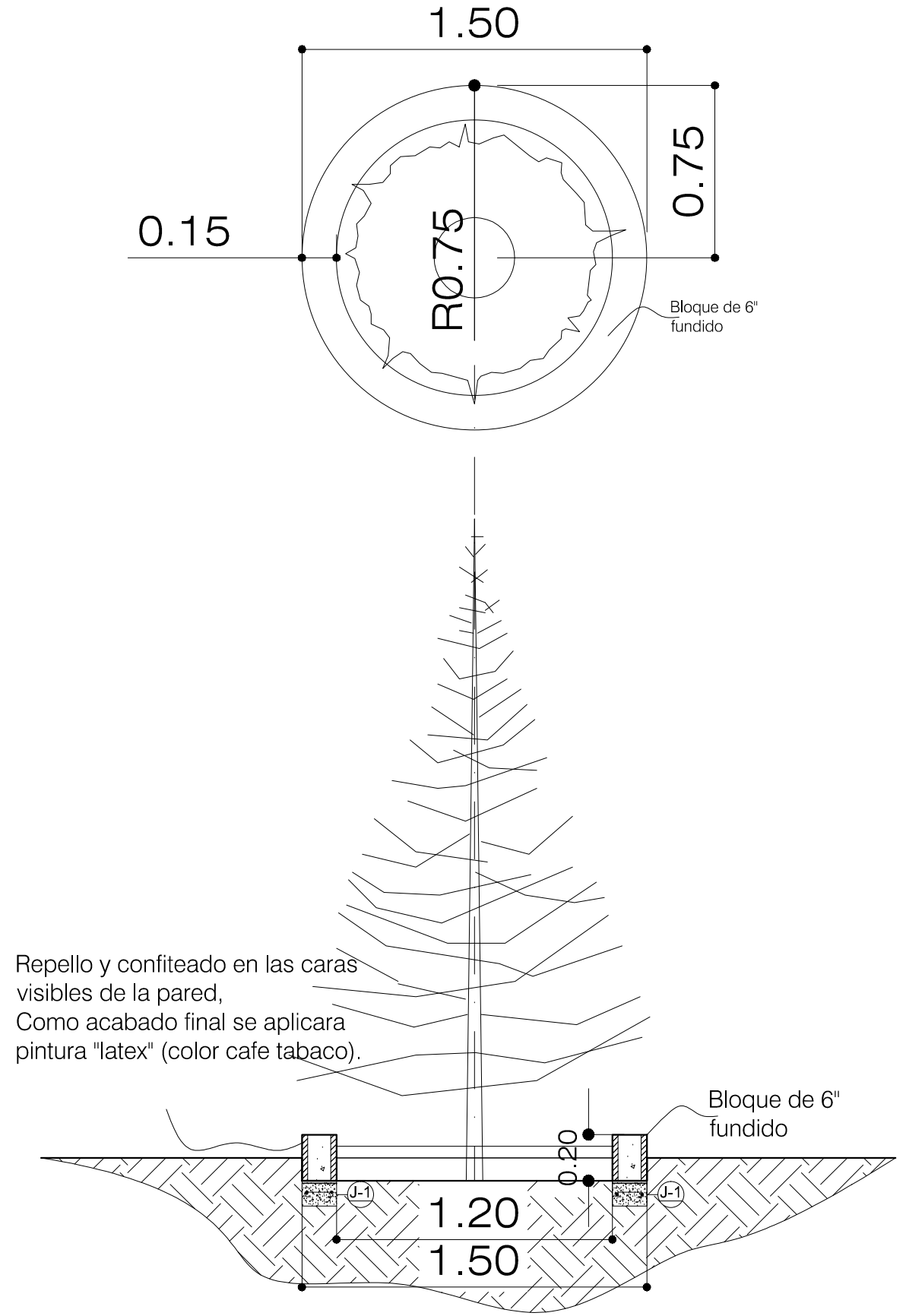
Detalle Constructivo Faroles
Esc. 1:25





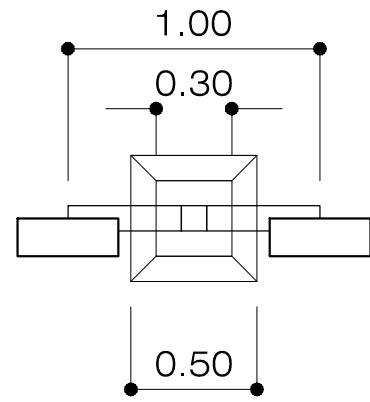
Construcción de jardineras
perimetrales en arboles existentes

Detalle Arquitectonico Jardineras
Esc. 1:25

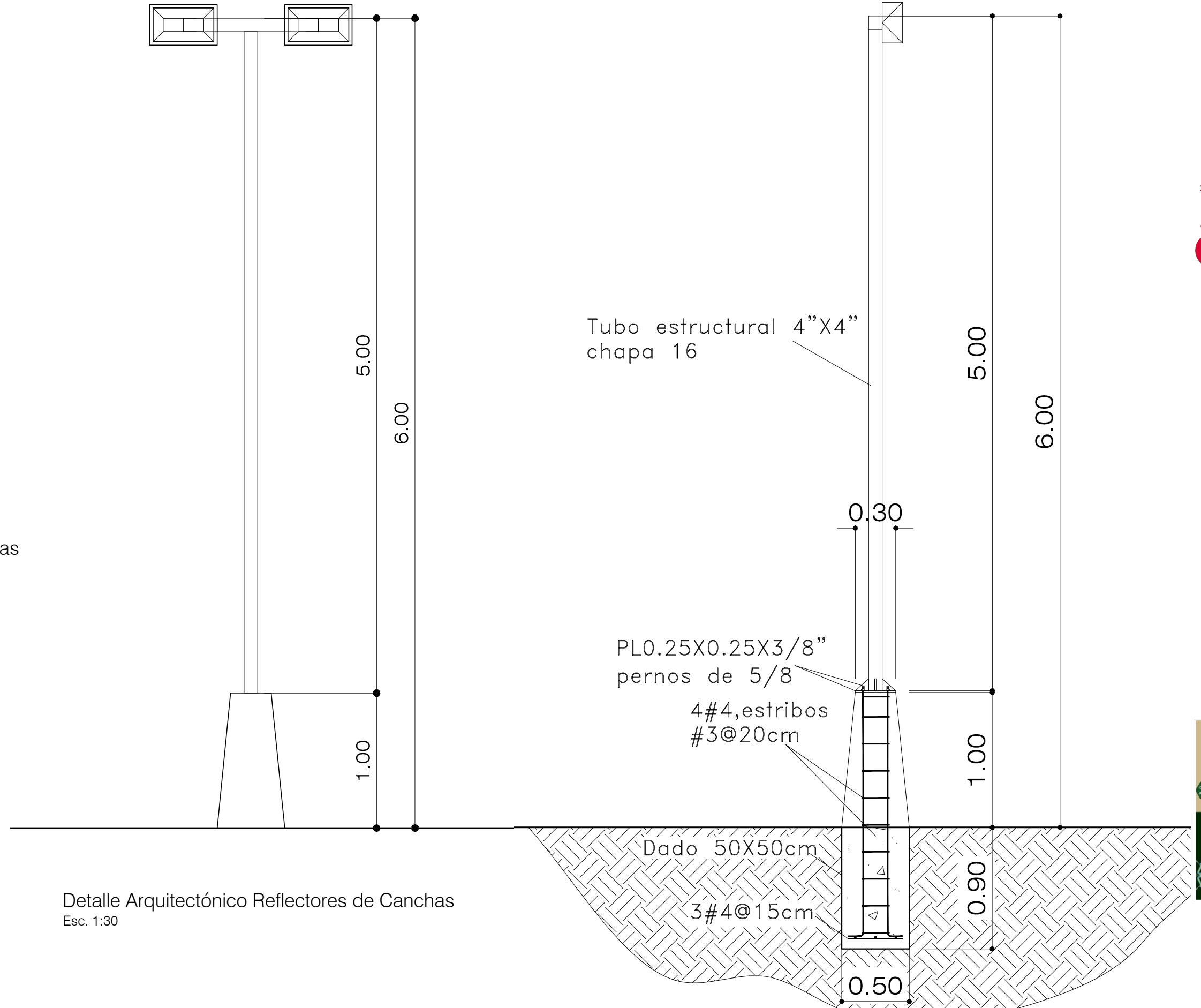


Repello y confiteado en las caras
visibles de la pared,
Como acabado final se aplicara
pintura "latex" (color cafe tabaco).

Detalle estructural Jardineras
Esc. 1:25

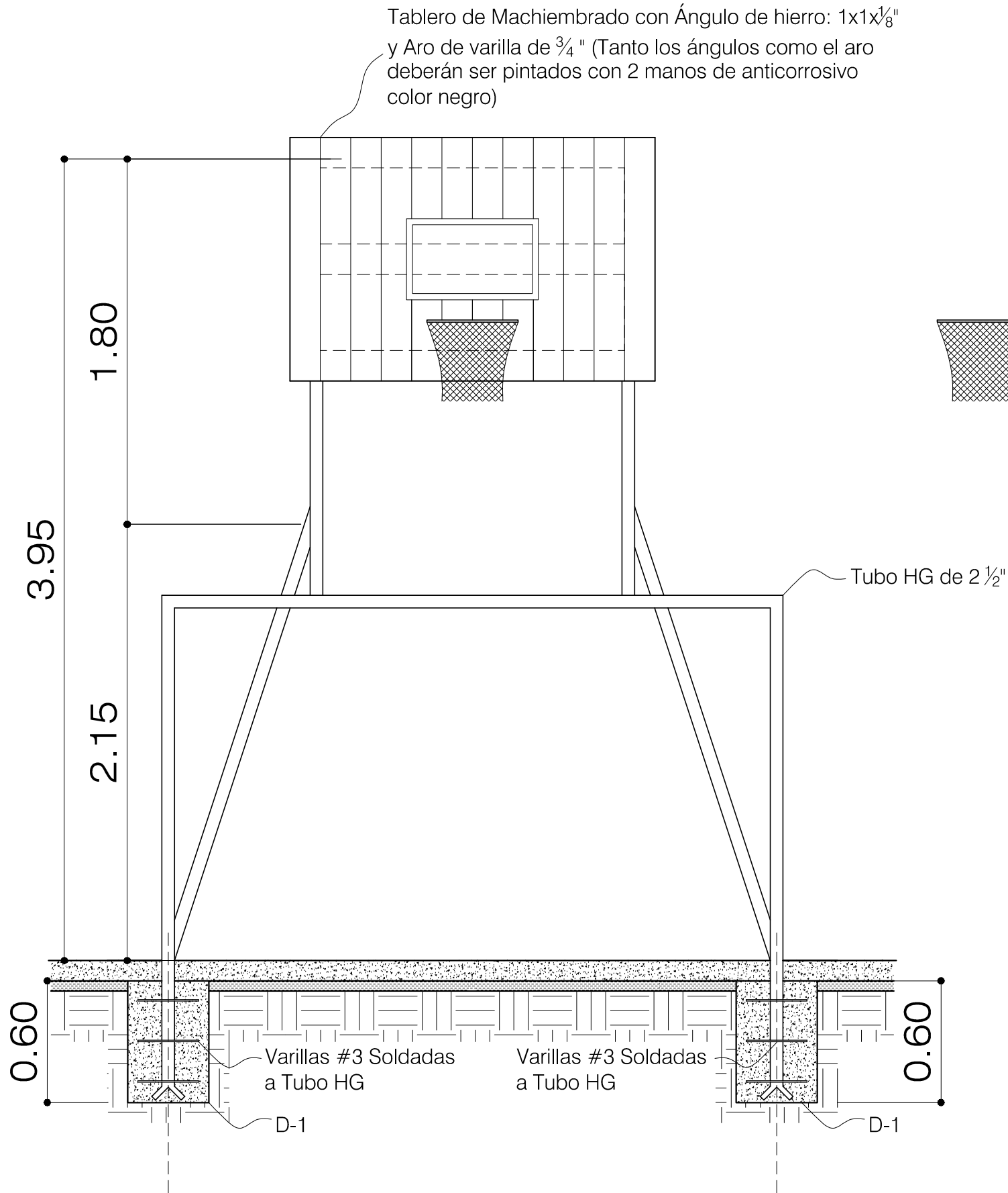


Planta Arquitectónica Reflectores de Canchas
Esc. 1:30

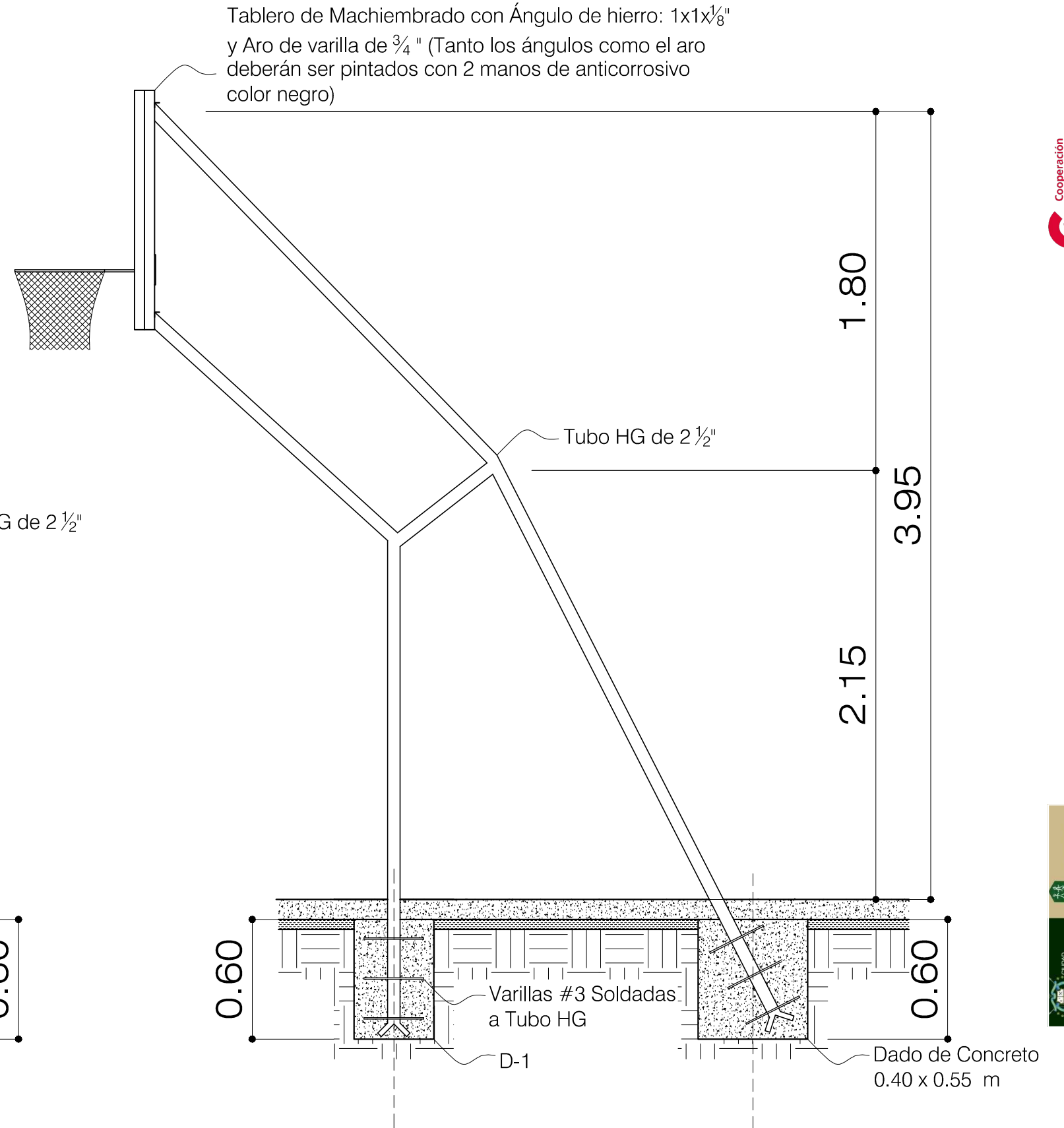


Detalle Arquitectónico Reflectores de Canchas
Esc. 1:30

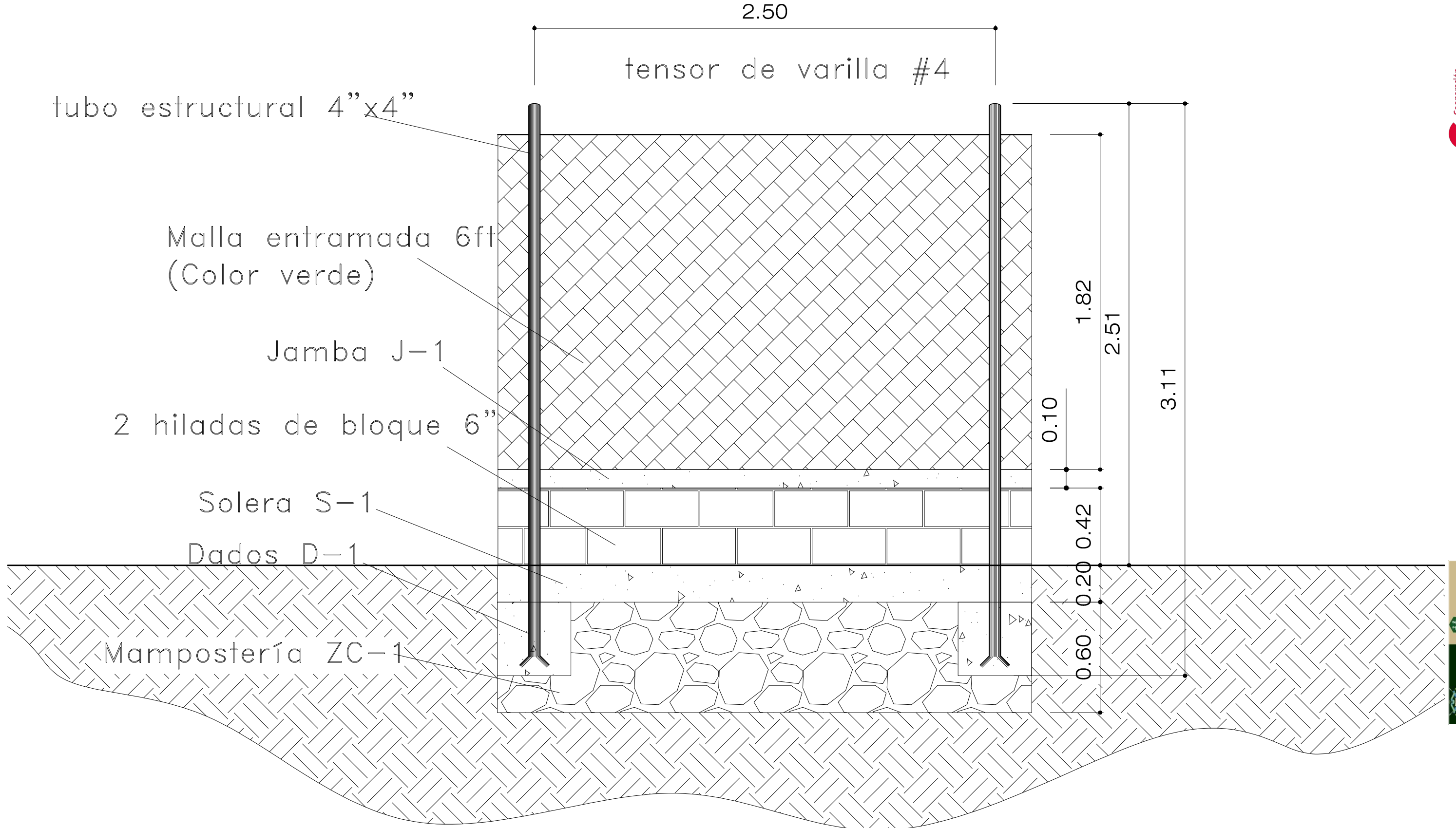
Detalle Estructural Reflectores de Canchas
Esc. 1:30



Detalle Estructural Portería + Tablero y Aro
Esc. 1:25



Detalle Estructural Portería + Tablero y Aro
Esc. 1:25



tubo estructural 4" x 4"

Malla entramada 6ft
(Color verde)

Jamba J-1

2 hiladas de bloque 6"

Solera S-1

Dados D-1

Mampostería ZC-1

2.50
tensor de varilla #4

0.10
1.82
2.51
3.11
0.60
0.20
0.42

Detalle Estructural Cerca Perimetral
Esc. 1:20